

Mobilt jordbor med 9 hk motor, excl bor Brugervejledning

Model: JOATVAUGER



LÆS ALTID VEJLEDNING INDEN MASKINEN ANVENDES

DK·TEC



EU – importør

DK-TEC A/S

Erklærer herved at **Mobilt Jordbor**

ATV AUGER

Er fremstillet i overensstemmelse med følgende direktiver:

2006/42/EC

Og udført i henhold til følgende standarder:

EN ISO12100:2010

DK-TEC A/S

Ærøvej 8

5800 Nyborg

23.12.2019

A handwritten signature in black ink, appearing to read 'Torben Østerberg', written over a horizontal line.

Torben Østerberg

Adm. Direktør

Indholdsfortegnelse

1. Sikkerhedsanvisninger	4
2. Betjening af maskinen	6
3. Vedligeholdelse og opbevaring	10
4. Løsninger til evt. problemer med boret.....	12

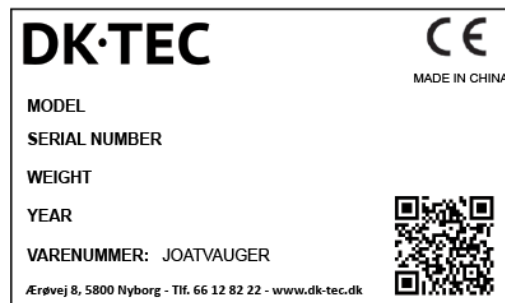
Specifikationer

Vægt: 168 kg
Motor: 9 HK
Inkl. hydraulik olie
Excl. bor - bor kan bestilles til varen
Luftgummihjul: 4.80-8

Reserve dele

Brug altid originale reservedele, ellers bortfalder garantien! Du kan let finde frem til de reservedele der passer til maskinen, ved at scanne scan koden som sidder på din maskines CE plate.

Hent App'en 'QR scanner' på din smartphone i Play Butik eller App Store, for at kunne scanne scan koden.



1. Sikkerhedsanvisninger



Sikkerhedssymbolet bruges til at alarmere om potential fare for skader. Overhold derfor altid de følgende sikkerhedsanordninger med dette symbol for ikke at risikere skader eller skader med døden til følge.

FARE, indikerer en meget farlig straks situation, som vil medføre alvorlige skader eller skader med døden til følge, hvis den ikke undgås.

ADVARSEL, indikerer en potentiel farlig situation, som straks skal afværges, så der ikke sker alvorlige skader eller skader med døden til følge.

FORSIGTIG, indikerer en potentiel farlig situation, som resulterer i mindre skader, hvis den ikke undgås.

FORSIGTIG, brugt uden sikkerheds- symbol indikerer en potentiel farlig situation, som kan resultere i produktødelæggelse, hvis den ikke undgås.

Vigtige sikkerhedsregler



FARE



1.) Læs brugermanualen grundigt

- Hvis sikkerhedsreglerne ikke bliver fulgt, kan der ske alvorlige skader eller skader med døden til følge. Hold børn væk fra boret.



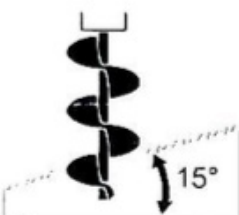
2.) Fare ved roterende bor

- Indvikling vil medføre alvorlige skader eller skader med døden til følge. Hold afstand til boret, når motoren kører.
- Rengør ikke boret, mens motoren kører. Boret kan få fat i ting såsom skovle og slynge dem rundt.
- Flyt ikke splitbolten eller bor, mens motoren kører. -Brug kun de splitbolte som medfølger til maskinen.



3.) Nedgravede kabler og rør

- Boret vil skære gennem nedgravede elkabler og gasledninger, som kan medføre alvorlige skader eller skader med døden til følge.
- Kontakt forsyningselskaberne inden boring af huller.



4.) Risiko for overbalance og klemning

- Maskinen kan vælte, hvis der ikke holdes fast, hvilket medfører risiko for klemning.
- Bor ikke på bakker, som har en større hældningsgrad end 15°. Maskinen er svær at styre på bakker, der er mere skrå.



ADVARSEL

1.) Fare ved omkringliggende affald

- Hvis boret efterlades roterende uden opsyn, kan boret blive viklet ind i affald, som kan resultere i alvorlige skader eller ødelæggelse af maskinen. Inden anvendelse af boret undersøg da, om området er frit for affald, som kan vikle sig omkring boret under brug.



2.) Flyvende genstande

- Sten og jord kan flyve rundt under boringen, brug derfor beskyttelsesbriller. Hold andre personer mindst 6 meter væk, så de ikke risikerer alvorlige skader.
- Fastgør ikke udløseren.
- Sørg for at skruer og møtrikker er fastspændt korrekt inden brug.



3.) Transport

- Der kan ske alvorlige skader eller skader med døden til følge, hvis transportvejledningen ikke følges.
- Transporter kun jordboret, når boret er demonteret.
- Hver opmærksom på den længde, som jordboret tilfører køretøjet
- Transporter kun boret med sikkerhedskæder fastgjort til køretøjet
- Transporter eller brug aldrig jordboret under påvirkning af alkohol, stoffer eller medicin.



4.) Brandfare

- Benzin er meget brandfarligt, og der er risiko for eksplosion.
- Du kan blive brændt eller alvorligt skadet ved at arbejde med brændstoffer.
- Stop motoren, når der påfyldes benzin og hold varme, gnister og flammer væk fra maskinen.
- Arbejd kun med brændstoffer udendørs og tør op med det samme hvis der spildes.



5.) Fare for væsker med højt tryk

- Væske med tryk kan komme ind under huden og resultere i alvorlige skader som f.eks. amputation.
- Sørg for at alle beslag sidder fast, inden hydraulikken aktiveres. Sørg for systemet er trykløst før vedligeholdelsesarbejde påbegyndes.
- Brug aldrig hånden til at kontrollere for læk. Brug et stykke karton i stedet for.
- Hvis væsken kommer ind under huden søg da lægehjælp med det samme.



6.) Vejtrækningsproblemer

- Giftige dampe fra motoren kan være dødelige. Brug ikke jordboret i lukkede områder – heller ikke selvom der er ventilation.



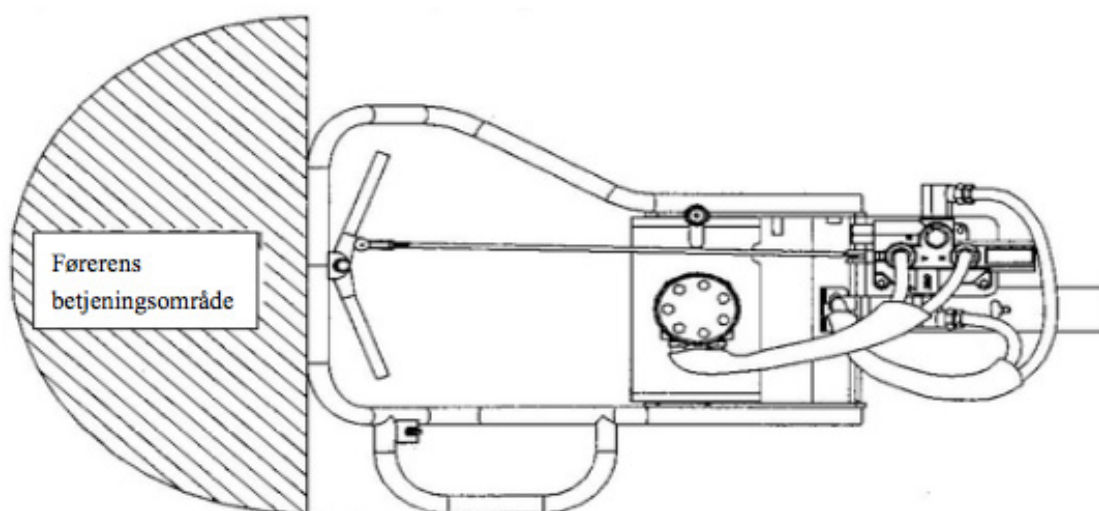
**FORSIGTIG****1.) Varm udstødning**

- Rør ikke udstødningen, idet den er brænd varm.

2. Betjening af maskinen

Der kan ske alvorlige skader, hvis andre personer kommer ind i betjeningsområdet, eller hvis maskinen benyttes andre steder end i betjeningsområdet.

Hold alle andre personer minimum 6 meter væk fra jordboret og benyt aldrig maskinen fra en position, som ikke er beregnet til det.

**FARE****1.) Fare ved roterende bor**

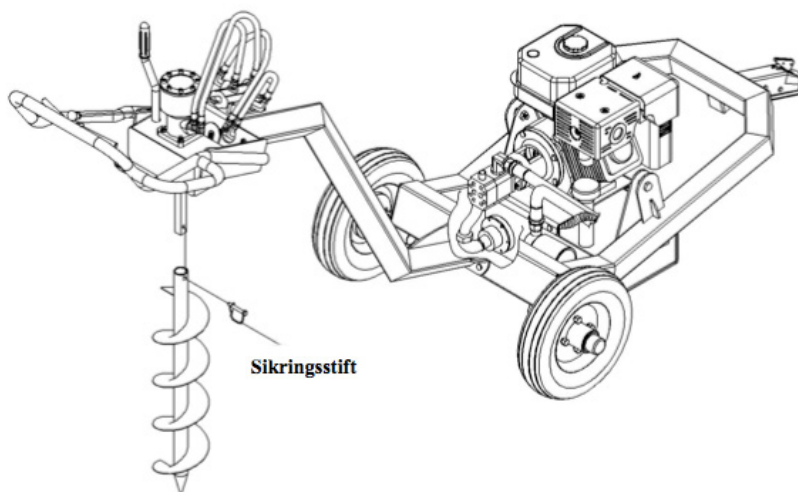
- Indvikling vil medføre alvorlige skader eller skader med døden til følge. Hold afstand til boret, når motoren kører.
- Rengør ikke boret, mens motoren kører. Boret kan få fat i ting såsom skovle og slynge dem rundt.
- Flyt ikke splitbolten eller bor, mens motoren kører. -Brug kun de splitbolte som medfølger til maskinen.

**2.) Nedgravede kabler og rør**

- Boret vil skære gennem nedgravede elkabler og gasledninger, som kan medføre alvorlige skader eller skader med døden til følge.
- Kontakt forsyningselskaberne inden boring af huller.

Fastmontering af bor

Brug sikringsstift for at montere boret til maskinen.



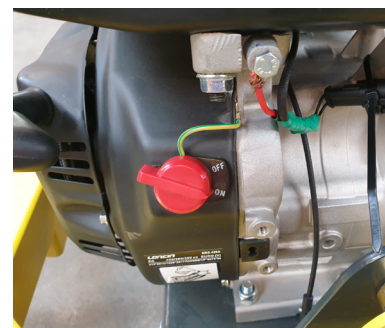
Opstart af maskinen



Inden opstart, tjekkes olieniveauet. Hvis nødvendigt, påfyldes motorolie SAE30.



Benzin niveauet tjekkes. Påfyld med 92/95 blyfri.



Inaktiv kontakt - skal ikke bruges.



Nødstop: skal være i ON position for at maskinen kan startes.



Choker/koldstart aktiveres (1) og der åbnes for benzinen (2).



Træk i startsnoren et par gange, indtil motoren starter.



Gashåndtaget aktiveres (3) indtil den ønskede hastighed er opnået. Herefter deaktiveres chokeren/koldstart.



Betjeningshåndtag der bestemmer hvilken vej boret drejer.



Ved afslutning, reduceres motorhastigheden.

Maskin komponenter



Oliefilter



Påfyldningsstuds for
hydraulikolie



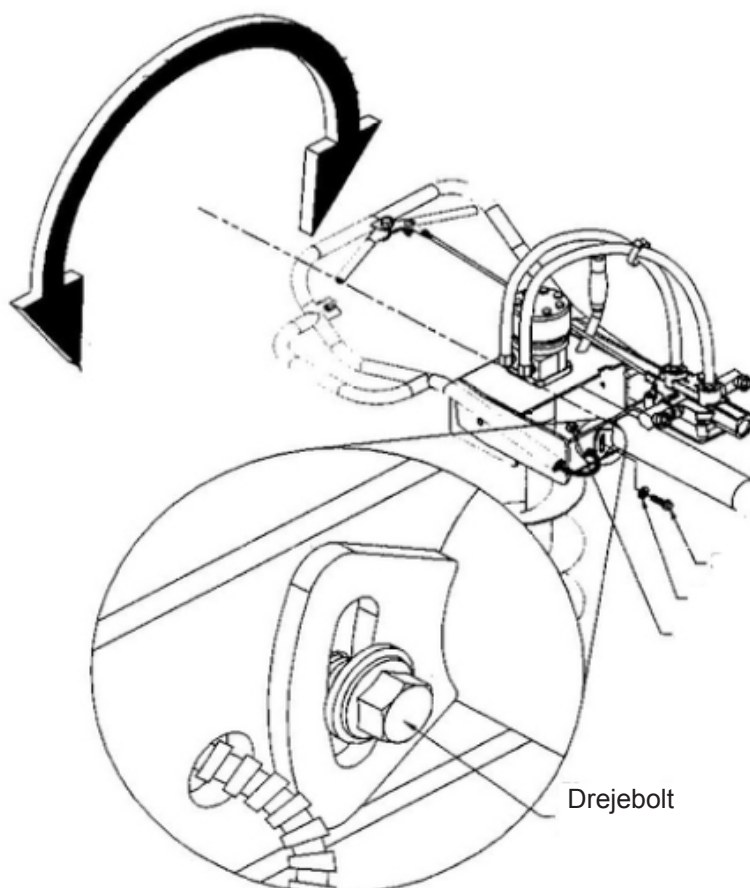
Luftgummihjul



Motor i trapezophæng –
betyder at motoren altid er
i vandret position.

Korrekt betjening af jordboret

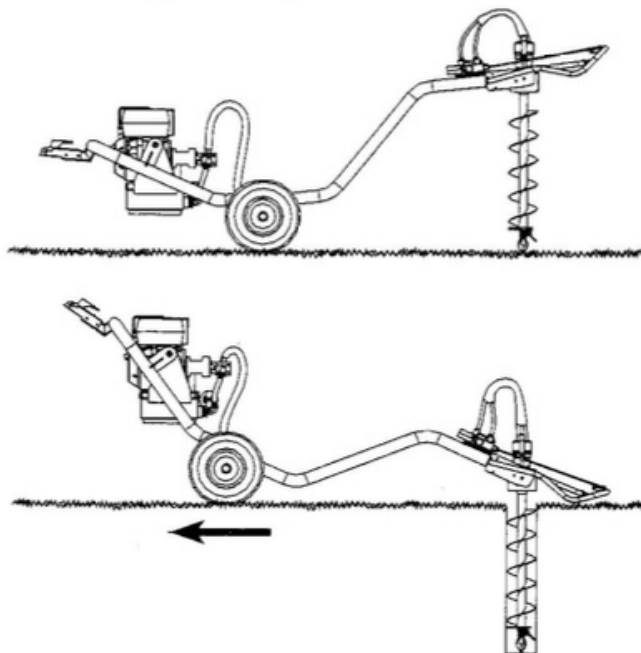
1. Placer jordboret i den rigtige position, inden du borer.
2. Boret skal placeres så lige ned i jorden som muligt. Hvis det skal benyttes på en bakke, placer da maskinen på bakken, så den ikke smutter væk eller kommer mod dig, når du borer.
3. Når maskinen er på bakken, løs da drejebolten, drej håndtaget til den ønskede vinkel og fastgør drejebolten igen.



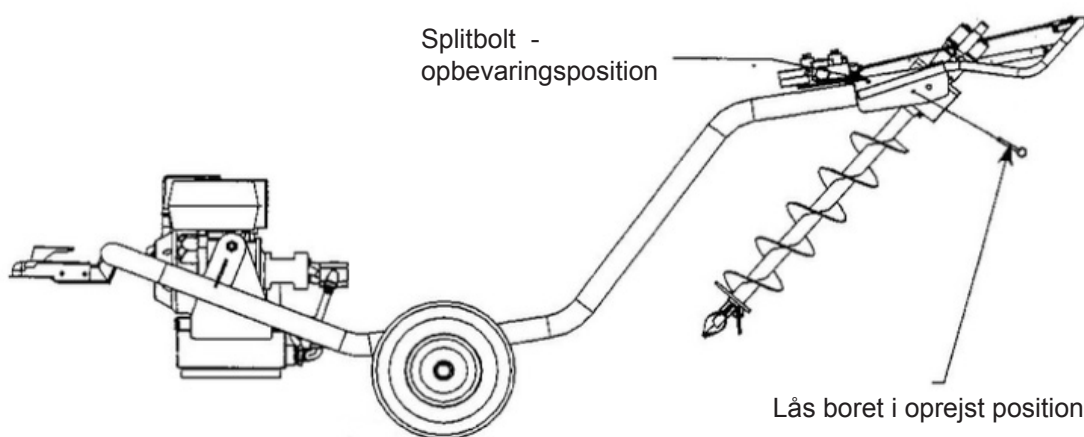
- 4.) Start motoren. Se evt. brugermanualen til motoren. Sørg for at on/off knappen (nødknappen) på styret står på ON (tændt).
- 5.) Placer boret spids i midten af den ønskede placering.
- 6.) Tryk den højre side af tændingsknappen mod dig.
- 7.) Når du graver, skub da jordboret væk fra dig. Det vil holde hullet lige og vertikalt.

8.) Løft med jævne mellemrum boret for at løsne jorden fra hullet. Det vil mindske risikoen for at boret sætter sig fast, og forhindre boret i at få for meget jord med op.

9.) Hvis boret sætter sig fast, skub da på den venstre side af power knappen for at dreje boret den anden vej.

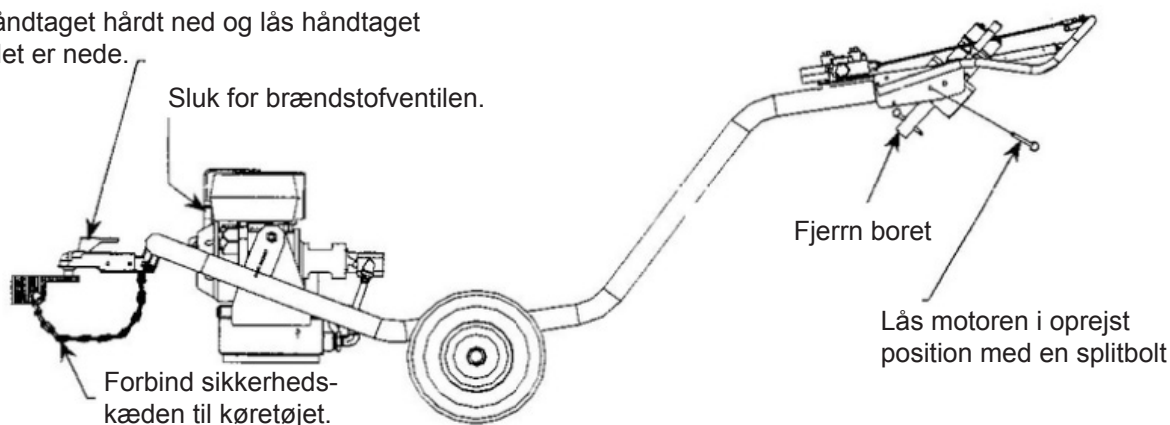


Flytning af jordboret



Transport af jordboret – IKKE PÅ VEJ!

Pres håndtaget hårdt ned og lås håndtaget mens det er nede.



ADVARSEL - Transport

Der kan ske alvorlige skader eller skader med døden til følge, hvis transportvejledningen ikke følges.

- Transporter kun jordboret, når boret er demonteret.
- Hver opmærksom på den længde, som jordboret tilfører køretøjet.
- Transporter kun boret med sikkerhedskæder fastgjort til køretøjet.
- Transporter eller brug aldrig jordboret under påvirkning af alkohol, stoffer eller medicin.



3. Vedligeholdelse og opbevaring

Før vedligeholdelse skal jordboret ændres til vedligeholdelsestilstand.

1. Sluk for motoren.
2. Tryk udløseren frem og tilbage for at løsne hydrauliktrykket.
3. Kobbet tændrøret fra. Sørg altid for, at alt sikkerhedsudstyr bliver korrekt tilsluttet efter vedligeholdelse. Hvis dette ikke bliver fulgt, kan det medføre alvorlige skader.

For vedligeholdelse af motoren se motormanualen.

Hvad	Hvornår	Hvordan
Dæk	Efter brug	Tjek dæktryk. Det korrekte tryk vises på dækket.
Slanger	Efter brug	Undersøg for utætheder og udskift alle slidte og ødelagte slanger før brug.
Hydraulik beslag	Efter brug	Undersøg for revner og utætheder og udskift ødelagte beslag inden brug.
Møtrikker og bolte	Efter brug	Tjek for løse bolte.
Bevægelige dele	Efter brug	Rengør.
Hydraulik filter	Årligt	Udskift med fabriksgodkendt filter, p/n 4021.
Trådfilter	Årligt	Rengør
Skift motorolie	Årligt / efter 50 timers drift	

Opbevaring

1. Fjern benzinen fra motoren eller tilføj brændstof stabilisering til benzinen for at forhindre at det klæber.
2. Hvis der tilføjes stabilisering skal motoren efterfølgende køre i 5 minutter, derefter slukkes den.
3. Tryk udløseren frem og tilbage med motoren slukket for at lette hydraulik trykket.
4. Fjern tændrøret fra motoren.
5. Hæld en teskefuld motorolie ned i tændrørshullet. Dæk tændrørshullet med en klud og tørn motoren gentagne gange.
6. Isæt nyt tændrør.
7. Opbevar aldrig jordboret hvor dampe kan komme i nærheden af åben ild eller gnister. Lad motoren køle af, inden jordboret sættes til opbevaring.

ADVARSEL - Fare for væsker med højt tryk

Væske med tryk kan komme ind under huden og resultere i alvorlige skader som f.eks. amputering.

- Sørg for at alle beslag sidder fast, inden hydraulikken aktiveres.
- Sørg for systemet er trykløst før vedligeholdelsesarbejde påbegyndes.
- Brug aldrig hånden til at kontrollere for læk. Brug et stykke karton i stedet for.
- Hvis væsken kommer ind under huden søg da lægehjælp med det samme.

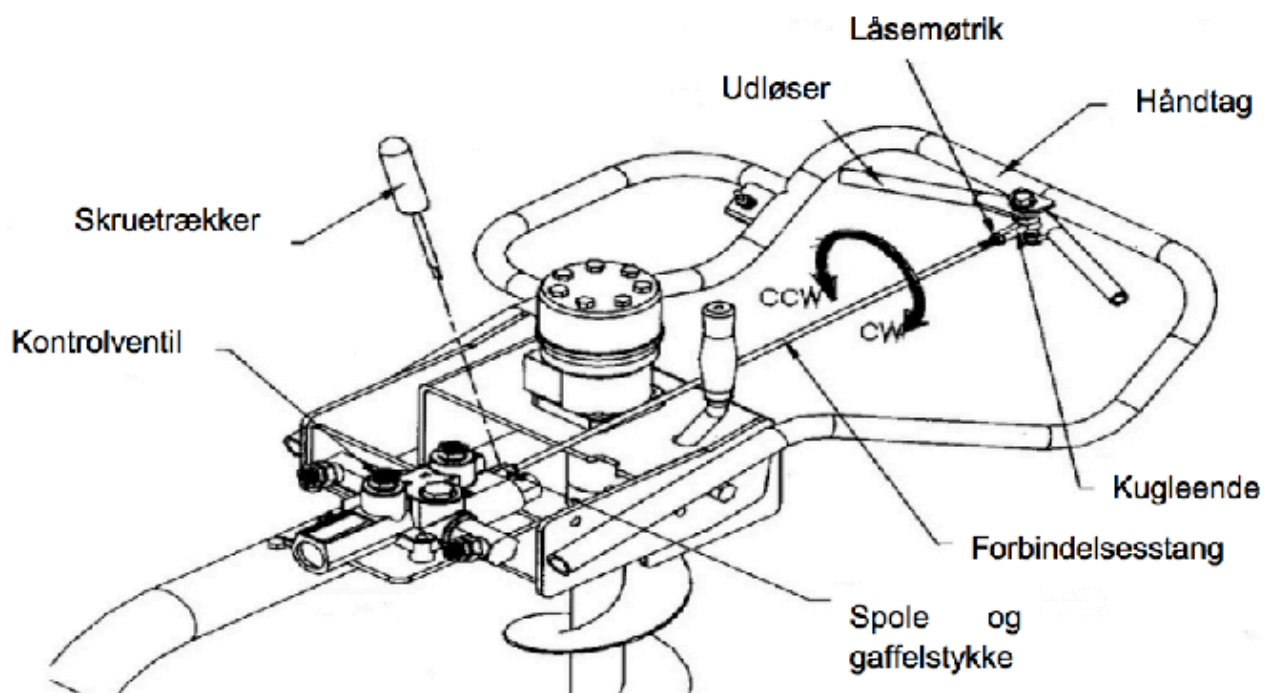


Undersøg forbindelsesstangen

1. Pres gravesiden væk fra udløseren. Undersøg om spolen i kontrolventilen er skubbet ind mod stop. Når udløseren rammer håndtaget inden spolen rammer stoppet, skal forbindelsesstangen justeres.
2. Tryk på den modsatte side af udløseren. Undersøg om spolen i sikkerhedsventilen er trukket ud mod sit stop. Hvis udløseren rammer håndtaget før spolen rammer stoppet, mister den sin stopfunktion, og forbindelsesstangen skal justeres.

Justering af forbindelsesstangen

1. Placer skruetrækkeren i spolens gaffelstykke for at forhindre at forbindelsesstangen drejer. Løsn møtrikken fra kugleenden. Flyt skruetrækkeren.
2. Når udløserens graveside skal justeres, skru forbindelsesstangen mod uret. Hvis den modsatte side skal justeres, skal forbindelsesstangen skrues med uret. Tjek udviklingen med jævne mellemrum ved at trykke på udløserens graveside. Forbindelsesstangen genstartes, når spolen skubbes ind mod stop og udløseren samtidig rammer håndtaget.
3. Før skruetrækkeren tilbage til spolens gaffelstykke og spænd låsemøtrikken mod kugleenden.



4. Løsninger til evt. problemer med boret

Problem	
Hydraulikmotoren vil ikke vende	Løsning: A, D, E, H, J, L
Langsom hydraulik motorhastighed	Løsning: A, B, C, H, I, J, K, L, M, N
Hydraulikmotor stopper ved lille belastning	Løsning: A, B, C, F, I, J, K, L, M, N
Motor blokkerer under udgravning	Løsning: G, M, N
Motor stopper ved lille belastning	Løsning: D, E, M, N
Håndtag vibrerer overdrevent meget under udgravning	Løsning: O
Motoren slukker under udgravning	Løsning: P, Q, R
Hydraulik fittings lækker små mængder af hydraulikvæske	Løsning: S
Årsag	Løsning
A- Pumpen tilføres ikke nok olie	Tjek olie niveau i hydraulik tanken
B- Der er kommet luft i olien	Tjek olie niveau i hydraulik tanken
C- Stort vakuum på sugesiden	Kontroller pumpens sugeslange for knæk og blokeringer
D- Blokerede hydraulikrør	Skyl og rengør hydraulik systemet
E- Blokeret kontrolventil	Skyl og rengør hydraulik systemet
F- For lavt hydrauliktryk	Juster kontrolventilen med et manometer
G- For højt hydrauliktryk	Juster kontrolventilen med et manometer
H- Kontrolventilen er defekt	Send kontrolventilen til reparatør
I - Kontrolventilen lækker indvendigt	Send kontrolventilen til reparatør
J- Ødelagt motor	Send motoren til reparatør
K- Ej muligt at justere forbindelsesstangen	Genstart forbindelsesstang. Se i vedligeholdelsessektionen.
L- Læk i sugeslange	Stram spændebåndene. Kontroller sugeslangen for skader.
M- Stoppet hydraulik væskefilter	Udskift filter
N- Stopper sugefilter	Rens filter med vand
O- Vippebolten er løs	Stram vippebolten
P- Mangler motorolie	Fyld motorkrankboksen med SEA 10W-30. Se motor brugermanualen.
Q- Motor og tank drejer ikke frit	Fjern alle blokeringer fra ophænget og kontroller at hydraulikslangerne hænger i stor bue.
R- Bakken der arbejdes på er for stejl	Placer maskinen anderledes på bakken for at gøre gravevinklen mindre.
S- I forbindelse med tryksætning og –aflastning kan swivel fittings miste deres pakningsevne kortvarigt. Når hydraulikmotoren flyttes, kan den lække små mængder hydraulikvæske.	Ingen – det er normalt for swivel fittings at dryppe en smule, men hvis væsken sprøjter eller løber ud af slanger eller fittings, skal brugen straks stoppes og den defekte del skal laves.

Se altid den nyeste version af manualen, samt reservedelsliste/partslister for din vare på www.dk-tec.dk, under selve maskinen.