

HYDRAULISK JORDBOR TIL MINIGRAVER

Oversættelse af original manual
MODEL: JOATC300



LÆS ALTID VEJLEDNINGEN INDEN MASKINEN ANVENDES

DK·TEC

Indholdsfortegnelse

1. Indledning.....	2
2. Sikkerhedsforanstaltninger.....	3
3. Daglig kontrol af enheder.....	4
4. Specifikationer.....	4
5. Monteringsprocedure.....	4
6. Klargør.....	6
7. Arbejde med jordboret.....	7
8. Arbejdssprocedure.....	8
9. Transport.....	9
10. Vedligeholdelse.....	10
14. Fejlfinding.....	14

Modificer aldrig produktet:

Hvis produktet modificeres, hvorved konstruktion, sikkerhed mv. påvirkes negativt, og med stor risiko for skader og ulykker, bortfalder reklamationsretten

Reserve dele:

Brug altid originale reservedele, ellers bortfalder garantien! Du kan let finde frem til de reservedele der passer til maskinen, ved at scanne scan koden som sidder på din maskines CE plate.

Hent App'en 'QR scanner' på din smartphone i Play Butik eller App Store, for at kunne scanne scan koden.



DK·TEC

MODEL: WKKT300
Scan koden for at se dit produkt på hjemmesiden og bestille reservedele hurtigt og nemt

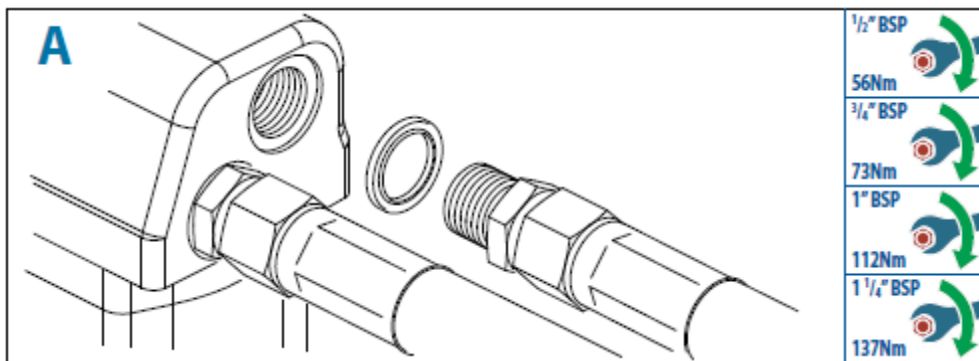
IMPORTØR:
DK-TEC
Ærøvej 8, 5800 Nyborg
Tlf. 66 12 82 22
www.dk-tec.dk

1. INDLEDNING

Før du betjener jordboret, skal du være opmærksom på:

Din jordbor leveres komplet, fyldt med den korrekte mængde olie. Der er ingen grund til at kontrollere olieniveau. (Gearolie 320)

Hydraulikslanger skal monteres og strammes til det korrekte moment **(Se venligst nedenfor)**.



Bemærk: Jordboret kræver et "frem" og "retur" af hydraulikolie fra minilæsseren for at fungere. (Dobbeltvirkende)

Enheden skal køres efter den anbefalede procedure **(se side 10)**.

Advarsel, advarsler og noter



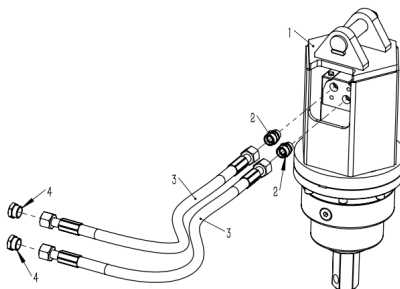
Dette symbol bruges til at fremhæve meddelelser. Når du ser dette symbol, skal du være opmærksom på risikoen for skade på dig selv eller andre. Læs omhyggeligt de meddelelser, der ledsager ikonet.

SEDDEL:

Denne betjeningsvejledning skal bruges sammen med den overordnede maskines betjeningsvejledning. Instruktionsbøger bør betragtes som en del af maskinen. De skal altid holdes sikre med maskinen for nem og hurtig reference.

Jordboret er designet til brug på minilæssere. Anvendt og vedligeholdt korrekt, vil det give en sikker og pålidelig metode til at bore huller i jorden.

DK-TEC bestræber sig løbende på at forbedre og øge produktsortimentet og forbeholder sig derfor ret til at ændre specifikationer til enhver tid uden varsel eller forpligtelse.



SIKKERHED FØRST

GÅ ALDRIG PÅ KOMPROMIS MED SIKKERHEDEN - DET KAN FORÅRSAGE ALVORLIG PERSONSKADE ELLER DØD.

Alle operatører skal læse og sikre sig, at de fuldt ud forstår alle de sikkerhedsmæssige, driftsmæssige vedligeholdelsesinstruktioner, før de bruger enheden.

Hvis du er i tvivl om instruktionerne eller oplysningerne, skal du kontakte DK-TEC før du forsøger at bruge maskinen.

2. SIKKERHEDSFORANSTALTNINGER



Brug eller saml aldrig jordboret uden fuldt **ud** at forstå betjeningsvejledningen for både jordboret og minilæsseren.



Brug aldrig Jordboret, medmindre I er i god fysisk tilstand og mental sundhed.

Brug aldrig Jordboret under påvirkning af noget stof (herunder stoffer og alkohol), som kan forringe synet, fingerfærdigheden eller dømmekraften.

Undersøg altid arbejdsområdet før arbejde. Boring under jorden risikerer elektrisk stød og eksplosion gennem kontakt med uset fare såsom elkabler og gasrør.



Sørg altid for, at minilæsseren er sikker og stabil med motoren slukket, før du udfører vedligeholdelsesarbejde.



Brug aldrig jordboret med slidte, beskadigede eller manglende dele. Brug kun originale reservedele.

Tillad aldrig tilskuere (herunder dyr) inden for 6 meter fra arbejdsområdet eller tillad mindreårige at betjene jordboret.



Bor aldrig ud over sneglens længde

Udsæt aldrig brændstof eller smøremidler for nogen mulig antændelseskilde.



Beskyt altid dig selv og miljøet. Hydraulikolie, smøremidler og udstødningsgasser er giftige.



Bind altid langt hår op og fjern smykker før arbejde. Brug passende tøj, der er tætsiddende, samtidig med at der er fri bevægelighed.



Brug aldrig tøj, der kan blive viklet ind i sneglen eller dens drev.

Beskyt altid hænder - snegledele er skarpe. Vælg handsker, der er skridsikre for at forbedre grebet og beskytter mod kontakt med olier og fedt.



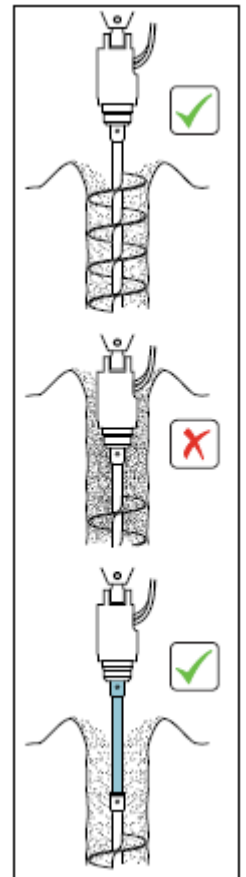
Beskyt altid fødderne med sikkerhedsstøvler (skridsikre såler og ståltå anbefales). Snegl og drev dele er tunge og skarpe.



Brug altid hovedbeskyttelse og øjenbeskyttelse, når du arbejder med Jordboret.



Følg altid minilæsserens maskininstruktioner vedrørende støjbeskyttelse



3. DAGLIG KONTROL AF ENHEDER

SÆRLIG BEMÆRKNING:

Denne instruktion gælder for model JOATC300

Følgende daglige kontrol **SKAL** udføres forud for enhver drift af jordboret.

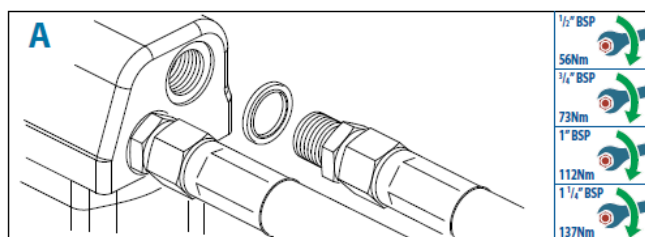
1. Med jordboret fastgjort i lodret position. Kig på synsglasset og tjek olieniveaet.
2. Hvis synsglasset er fuldt fyldt med olie, er enheden fyldt til et acceptabelt niveau.
3. Hvis synsglasset kun er delvist fyldt med olie, fyldes op ved hjælp af oliefyldnings-/niveaupunktet, indtil det acceptable niveau er nået. Sørg for, at der anvendes den korrekte olie kvalitet.

4. Specifikationer

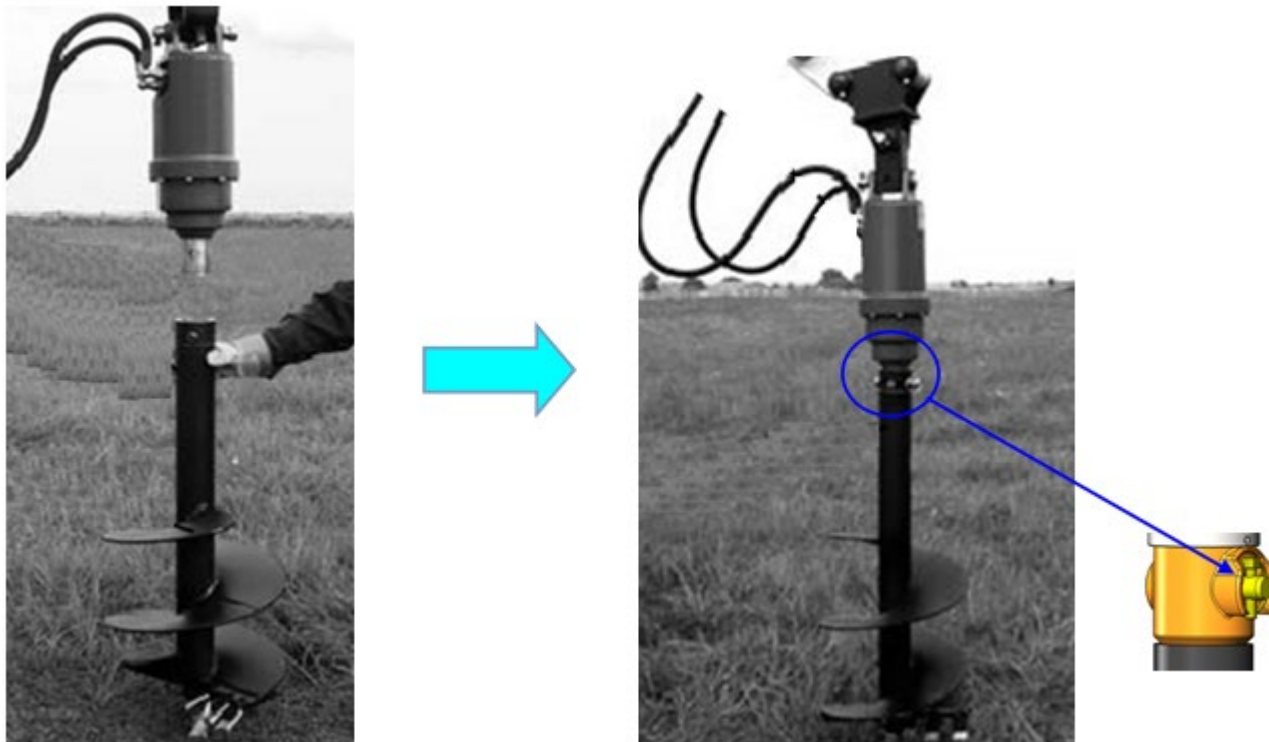
No.	Model	Vægt	Maksimalt drejningsmoment	Olietryk	Oliemængde	Maksimal hastighed
1	ATC2000	65KG	2085NM	18Mpa	40-50L/min	56RPM
2	ATC3000	71KG	2877NM	24Mpa	30-75L/min	79RPM
3	ATC4500	74KG	4499NM	24Mpa	50-90L/min	56RPM

5. Jordbor monteringsprocedure

- (1) Installer jordborssneglen på jordbordsmotoren, sørg for, at de hydrauliske slangeforbindelseshuller vender opad
- (2) Installer hydraulikslanger til motor som billedet nedenfor viser



(4) Installer jordboret på jordborsmotoren



Sæt jordbordet lodret på Jorden

Forbind jordborsmoteren med jordboret, sørg for at forbindelseshulleme er korrekt justeret, og indsæt derefter jordboret. Fastmonter med en låsestift.

6. KLARGØR



OVERVEJ topografien (f.eks. risiko for nedsynkning, hældningsvinkel, position til dæmninger og eventuel tidligere udgravning).

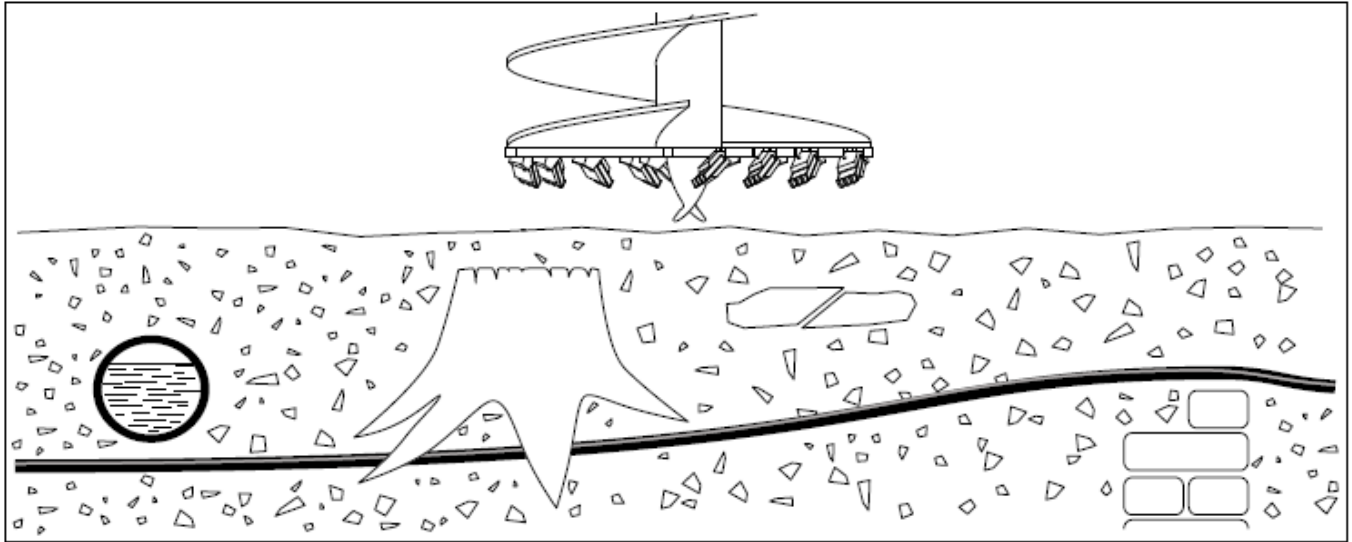


BEMÆRK typen af jord og dens tilstand før valg af egnede tænder

UDFØR ALTID en undersøgelse af byggepladsen og risikovurdering, **FØR du** påbegynder arbejdet



UNDGÅ underjordiske farer, såsom vand / gas / elektricitet / kommunikationslinjer osv. Hvis der er tvivl om detektionsudstyr og professionel rådgivning, bør det altid overvejes, før arbejdet begynder.

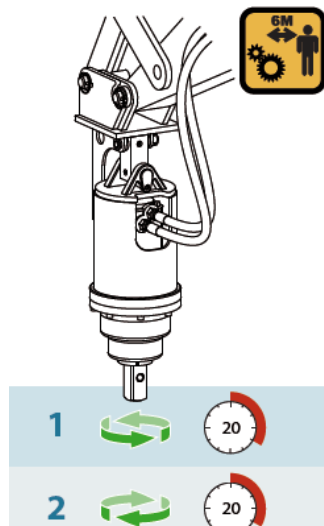


7. Arbejde med jordboret

(1) Læs datapladen monteret på jordbordet, og juster derefter minilæsseren korrekt.

(2) For at maksimere enhedens levetid skal den køres ind i en periode. For at udføre arbejdet, skal jordboret stilles i lodret arbejdsstilling. Imens der arbejdes skal det sikres, at ingen tilskuere (herunder dyr) kan komme inden for 6 meter af arbejdsområdet.

Brug motoren ved 30% af det nominelle tryk i 20 minutter i hver retning før fuld driftsbelastning. For yderligere at sikre den bedste motorlevetid og opretholde garantien henvises til side 14 for smøring Instruktioner.



8. ARBEJDSPROCEDURE

Før arbejdet påbegyndes, skal du sikre dig, at:

De korrekte slanger er monteret og strammet korrekt.

Enheden er blevet kørt korrekt ind.

Der ikke er tilskuere inden for 6 meter af arbejdsområdet.

STIL Jordboret i lodret boreposition (fig. A).

SØRG for, at rotationsretningen er **med uret**.

BEGYND KUN at bore efter en undersøgelse af stedet på et forudbestemt sikkert sted

SÆNK GRADVIST Minilæsserarmen for at få boret til at gå i jorden.

Jo hårdere jorden er, jo mere "nedkraft" kræves.

Bevar borehastigheden. **MÅ IKKE HELE TIDEN TRYKKET BORET** i jorden med overdreven "nedkraft", da dette vil overophede hydraulikolien og kan beskadige maskinen.

HOLD BORET LODRET; Til minilæssermaskiner (fig. B);

Juster vinklen på armene, monteringsrammen og minilæsserens position som nødvendigt.

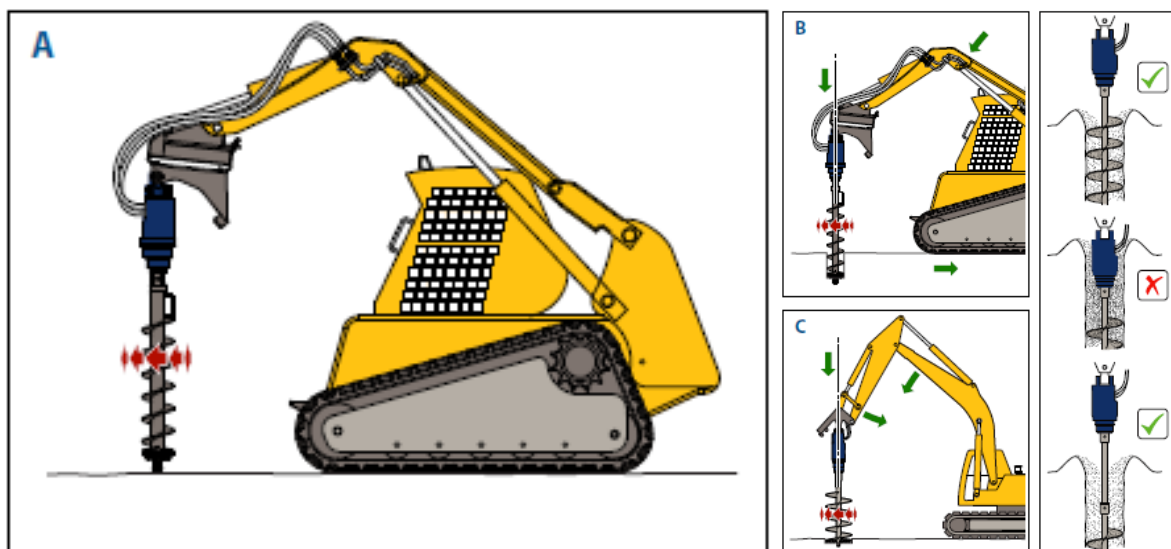
Til minilæsser (fig. C); Juster vinklen på beslaget og armen.

MAKSIMER effektiviteten, og undgå at beskadige jordboret ved at holde boret lodret.

Løft regelmæssigt sneglen op af jorden for at rydde materiale fra sneglen. Dette vil hjælpe boreeffektiviteten og sikre, at maskinen ikke bliver ustabil.

Bør ALDRIG ud over sneglens længde.

Parkér altid med sneglen på jorden.





9. TRANSPORT

Når den er monteret på minilæsseren, kan den jordboret frit svinge og dermed være ekstremt farlig under transport.

TRANSPORT PÅ OFFENTLIGE VEJE:

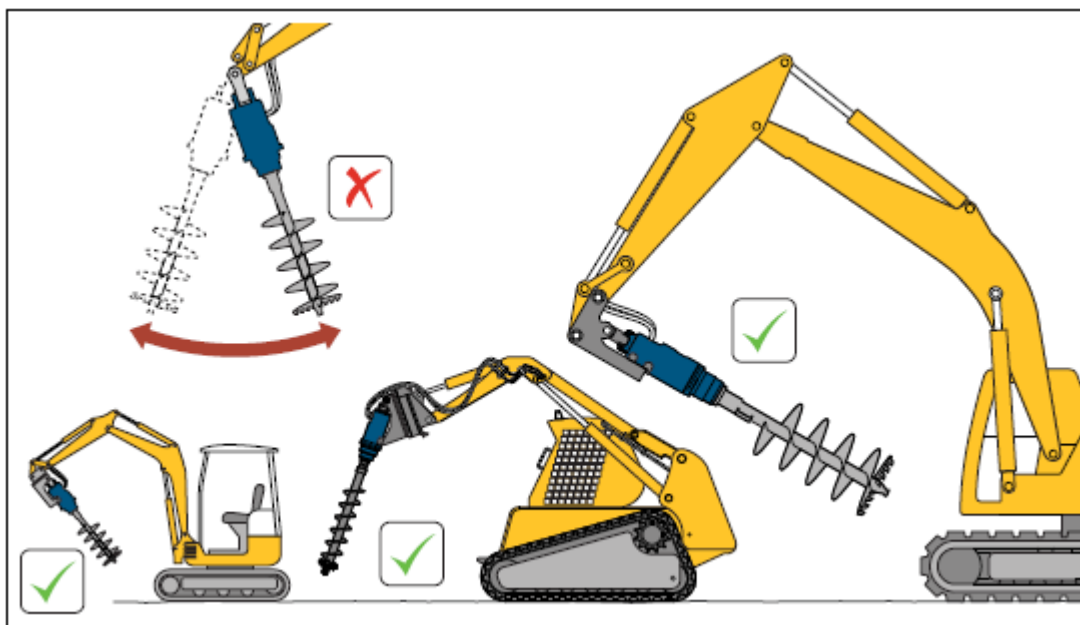
Fjern ALTID jordboret og jordborsmotoren, før du kører eller transporterer minilæsseren på offentlige veje.

Opbevar ALTID jordboret og jordborsmotoren sikkert, når de fjernes fra minilæsseren

Samt passe på hydraulikslanger og koblinger.

TRANSPORT PÅ BYGGEPLADSEN:

Kør ALTID minilæsseren langsomt, og undgå at jordboret svinger.



10. VEDLIGEHOLDELSE OG SMØRING - Sikkerhed



Sikkerhed til enhver tid

Sørg for miljømæssigt sikker bortskaffelse af spildolie:



Hæld ikke i afløb!

Undgå brand eller eksplosion:



Du må ikke ryge i nærheden af eller udsætte smøremidler for eventuelle antændelseskilder (f.eks. brand, elektriske gnister eller varmekilder.)



Alle smøremidler er giftige og potentielt kræftfremkaldende (kræftfremkaldende).

Undgå kontakt med hud og øjne:



Brug passende beskyttelsesbeklædning og handsker.



Brug altid en passende barrierecreme i tilfælde af hudkontakt.



Brug altid øjenbeskyttelse:

I tilfælde af hudkontakt vask med sæbe og vand.

I tilfælde af øjenkontakt vask med vand og søg lægehjælp.



INDTAG IKKE:

Hvis slugt søg lægehjælp med det samme.

11. VEDLIGEHOLDELSE OG SMØRING - Serviceintervaller

Jordborsmotoren har et forsegleet gearhus fyldt med gearolie til at smøre gearsætkomponenter og lejer i huset.

Jordborsmotoren er lav vedligeholdelse, men regelmæssig kontrol for olielækager og efter service tidsplaner anbefales at sikre et problemfrit produkt.

Ugentligt:

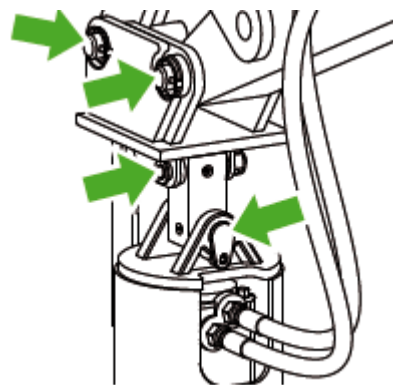
Smør ledene

Oliesmøring

Din Jordboremaskine er blevet fyldt med gearolie. Denne olie kræver regelmæssig skift, skift af olien med jævne mellemrum vil forlænge levetiden af din enhed. Alle enheder leveres med 320 viskositetsolie, medmindre andet er angivet

Ved brug eller opbevaring af enhederne under -15 °C skal der anvendes en viskositetsolie på 150.

Ved brug eller opbevaring af enheder over 35 °C skal der anvendes en viskositetsolie på 460.

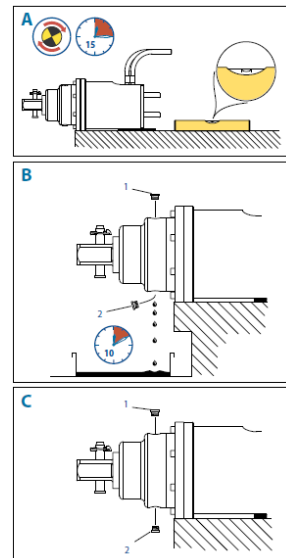


12. VEDLIGEHOLDELSE & SMØRING - Olieskift

procedure:

Før du påbegynder vedligeholdelsesarbejde på denne enhed, skal du læse instruktionerne omhyggeligt og sikre, at du har det rigtige værktøj, materialer og sikkerhedsudstyr ved hånden. BEMÆRK: Den procedure, der er beskrevet nedenfor, skal udføres af en kompetent og dygtig mekaniker.

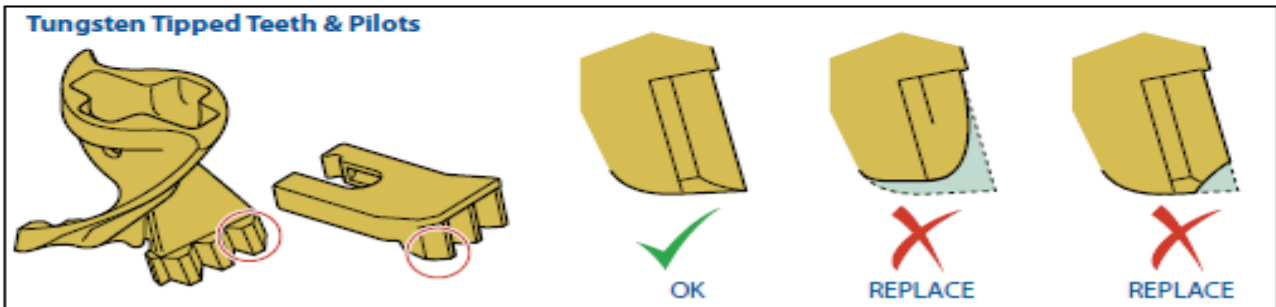
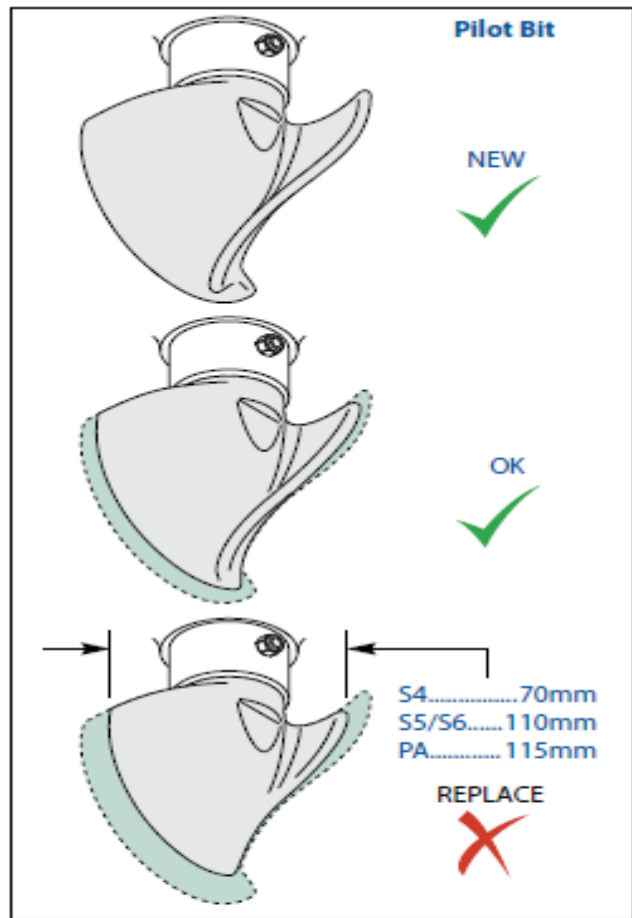
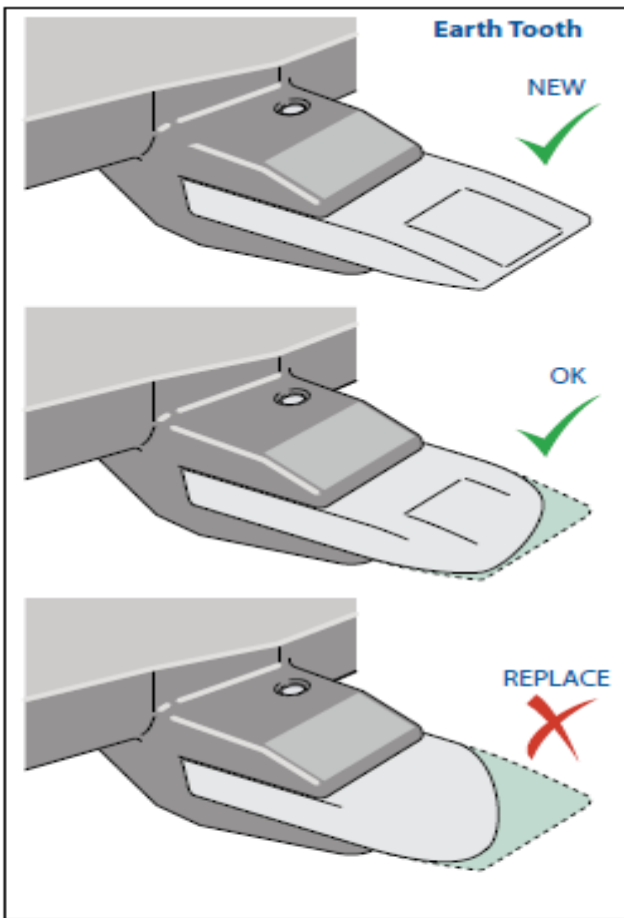
1. Forvarm olien ved at køre enheden i 15 minutter (fig. A). Sørg for, at enheden understøttes sikkert i vandret position med påfyldnings- og afløbsstik (fig. B, 1 & 2) øverst og nederst i huset
2. Fjern afløbs- og påfyldningsprop ved hjælp af korrekt værktøj og lad olien dræne i mindst 10 minutter. For at opnå det bedste resultat lad maskinen dræne natten over.
3. Montér afløbsstikket (fig. C, 2) på igen, og fyld med olie.
4. Montér påfyldningsstikket på igen (1).
5. Kontroller for tegn på lækage, genopfyld efter behov



13. KOMPONENT SLID

Tænderne og spidsen skal kontrolleres regelmæssigt. Diagrammerne nedenfor viser acceptable niveauer af slid.

BEMÆRK: Overdrevent slidte tænder & spids kan forårsage skade på sneglen



BEMÆRK: Spidser kan udskiftes ved at løsne den gamle spids og bolte den nye på istedet.

14. FEJLFINDING

HVIS DU ER I TVIVL SPØRG!

PAS PÅ DIG SELV - brug kun originale DK-TEC reservedele.

Nummer	FEJL MULIG ÅRSAG LØSNING	FEJL MULIG ÅRSAG LØSNING	FEJL MULIG ÅRSAG LØSNING
1	Beslag passer ikke til minigraver	Forkert eller uægte monteringsramme	Se både denne manual og minigraverens betjeningsvejledning
		Beskadigede/slidte dele	Reparer eller udskift med ægte monteringsramme
2	Overdreven bevægelse i stifter	Forkerte eller slidte stifter	Replace with correct new genuine parts
		Beskadigede dele	Køb nye dele hos DK-TEC
3	Boret roterer ikke	Ingen olieflow	Tjek at koblingerne er korrekt forbundet til maskinen
			Kontroller, at det hydrauliske system til minigraveren fungerer korrekt og har tilstrækkelig olie af den korrekte kvalitet (se betjeningsvejledningen til minigraveren)
6	Sneglboret roterer ikke	Olietrykket fra minigraver-ventilen er defekt eller indstillet for lavt	Test, nulstil eller erstat til den minigraverens maskinesspecifikationer
		Boret sidder fast I jorden	Fjern boret fra jorden før du starter maskinen
		Utilstrækkelig olieflow fra minigraveren	Kontroller, at minigraverens hydrauliksystem fungerer korrekt og har tilstrækkelig olie af den korrekte kvalitet
7	Langsom gravehastighed / langsom rotation af sneglbor	Inkompatibel sneglbor Kombineret med minigraveren	Tjekspecifikationerne. Søg rådgivning hos DK-TEC limited
		Fejl på sneglbor, spids eller tænder	Sørg for, at sneglestørrelsen er kompatibel med bormotoren (ikke for stor), og at boretænder/spids er egnede til jordforholdene

		Olietrykket fra minigraver-ventilen er defekt eller indstillet for lavt	Nulstil/udskift trykudløsningsventilen til minigraverens specifikationer
8	Boret stopper under arbejde	Begrænset olie-flow	Kontroller, om der er beskadigede eller forkerte hydraulikslanger og tilslutninger.
		Blokeret hydraulik filter	Skift minigraverens filter og olie.
		Overdrevent tryk nedaf af minigraveren	Reducer trykket nedaf
		For lidt hydrauliktryk fra minigraveren	Kontroller, at den overordnede maskinolie trykket opfylder kravene til jordbormotoren

EC Declaration of Conformity
Council Directive
2006/42/EC(Machinery)

Applicant: Jiangsu Jonova Agro Machinery Co.,Ltd

Add: 20#, Sitong Road, Hongqiao Town, Taixing, Jiangsu, P.R.China
Tel: 0086 523-89195168 Fax: 0086- 523-84631066

Manufacturer: Jiangsu Jonova Agro Machinery Co.,Ltd

Add: 20#, Sitong Road, Hongqiao Town, Taixing, Jiangsu, P.R.China
Tel: 0086 523-89195168 Fax: 0086- 523-84631066

Certify that product described is in conformity with the
Directive 2006/42/EC as below:

Product Name:

Earth Drill

Model :

ATC 3000


The product has been assembled by the application of the
following standards:

EN ISO 12100: 2010

Company stamp and Signature of authorized:

Date: 2021/10/11

江苏纵化农业机械有限公司
JIANGSU JONOVA
AGRO MACHINERY CO., LTD.


.....
DIRECTOR

Se altid den nyeste version af manualen, samt reservedelsliste/partslister for din vare på www.dk-tec.dk, under selve maskinen.