

# Motorbør T30

## Betjeningsmanual

Oversættelse af original manual

Model: AIT30



# DK·TEC

## INDHOLDSFORTEGNELSE

Introduktion	2
Specifikationer	2
Symboler	2
Sikkerhed	3
Generelle Sikkerhedsregler	3
Specifikke Sikkerhedsregler	5
Leveret Indhold	7
Samling	7
Kend din elektriske motorbør	9
Funktioner og betjeningselementer	9
Betjening af motorbør	10
Vedligeholdelse	11
Opbevaring	12
Fejlfinding	13

## INTRODUKTION

Din nye motordrevne trillebør vil mere end tilfredsstille dine forventninger. Den er blevet fremstillet under strenge kvalitetsstandarder for at opfylde overlegne præstationskriterier. Du vil finde den nem og sikker at betjene. og med den rette omhu vil den give dig mange års pålidelig service.



Læs omhyggeligt hele dette igennem operatør brugervejledning Før ved brug af det her enhed. Tage særlig pleje at tage hensyn til advarsler og advarsler.

Firetrinsgearkassen, med tre fremadgående gear og et bakgear, ligger i hjertet af enheden. Den er overdimensioneret, så den sikkert kan håndtere de enorme drejningsmomenter, der genereres af motoren. Takket være dens effektive reduktionsgear er den i stand til at bevæge sig rundt i enhver situation og bære enhver belastning.

Motorproducenten er ansvarlig for alle motorrelaterede problemer med hensyn til ydeevne. Se motorproducentens bruger-/brugermanual, pakket separat med din enhed, for mere information.

## specifikationer

Varenr.	
Motor	196cc,4,8KW/3600/min
Gear	3F+1R
Belastningskapacitet	300 kg
Kasse længde	940 mm
Kasse Bredde	635 mm
Kasse dybde	330 mm
Lydstyrke niveau (LwA)	Målt 99,5dB(A) k=3 dB(A) Garanteret 100 dB(A)
Lydtryksniveau (LpA)	82,2 dB(A) k=3 dB(A)
Vibrerende niveau på venstre styr	2,48 m/s <sup>2</sup> k=1,5m/s <sup>2</sup>
Vibrerende niveau på højre styr	3,15 m/s <sup>2</sup> k=1,5m/s <sup>2</sup>
Vægt	195 kg

## MILJØMÆSSIG



Genbrug uønskede materialer i stedet for at bortskaffe dem som affald. Alt værktøj, slanger og emballage skal tages i brug, bringes til det lokale genbrugscenter og bortskaffes på en miljøvenlig sikker måde.

## SYMBOLER

Typeskiltet på din maskine kan vise symboler. Disse repræsenterer vigtig information om produktet eller instruktioner om dets brug.



Forsigtig! At ignorere sikkerhedsskiltene og advarslerne på maskinen samt ignorere sikkerheds- og betjeningsinstruktionerne kan forårsage alvorlige kvæstelser og endda føre til døden.



Læs disse instruktioner omhyggeligt.



Bær øjenværn. Bær høreværn.



Bær beskyttelseshandsker.



Bær sikkerhedsfodtøj.



Undlad at fjerne eller rode med beskyttelses- og sikkerhedsanordningerne.



Ingen rygning, gnister eller flammer



Start eller lad aldrig motoren køre i et lukket område.



Kør ikke på skrån timer med en vinkel på over 20° eller spidsbelastning i en skrå position.



Vær opmærksom på, at genstande kan blive kastet under brug.



Hold hænderne fri fra alle roterende dele.



Hold omkringstående væk.



Hold dig væk fra varme dele på maskinen.



Udstødningsgasserne er farlige og indeholder kulilte. At opholde sig i omgivelserne kan føre til bevidstløshed og død.



Sluk altid motoren, før du starter vedligeholdelsen.

## SIKKERHED

### Generelle sikkerhedsregler

#### Forstå din maskine

Læs og forstå betjeningsvejledningen og etiketter på maskinen. Lær dets anvendelse og begrænsninger samt de specifikke potentielle farer, der er særlige for den.

Vær grundigt fortrolig med betjeningselementerne og deres korrekte brug. Kend til, hvordan man stopper maskinen og hurtigt frakobler betjeningselementerne.

Sørg for at læse og forstå alle instruktionerne og sikkerhedsforanstaltningerne som beskrevet i motorproducentens manual. Pakket separat med din enhed. Forsøg ikke at tænde for maskinen, før du fuldt ud forstår, hvordan motoren betjenes og vedligeholdes korrekt, og hvordan du undgår uheld og/eller skade på ejendom.

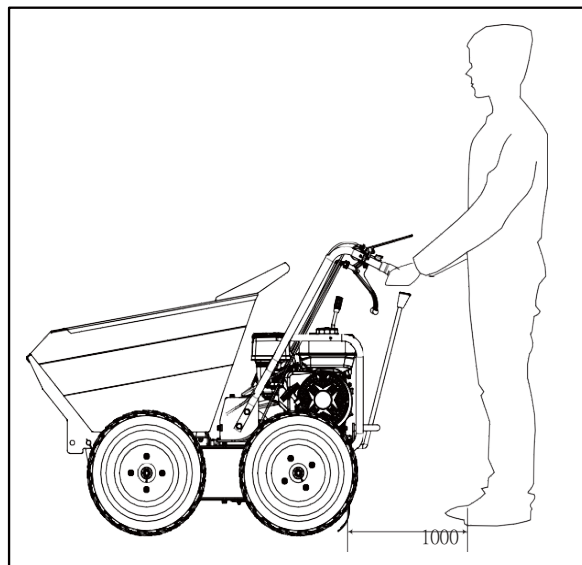
#### Arbejdsområde

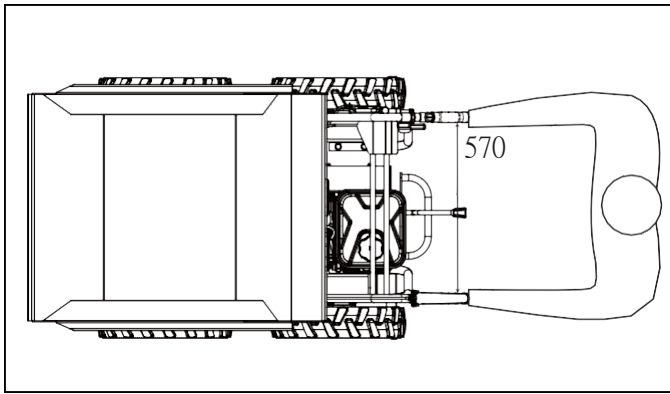
Start eller kør aldrig maskinen inde i et lukket område. Udstødningsgasserne er farlige. indeholdende kulilte, en lugtfri og dødbringende gas. Brug kun denne enhed i et godt ventileret udendørs område.

Betjen aldrig maskinen uden godt udsyn eller lys.

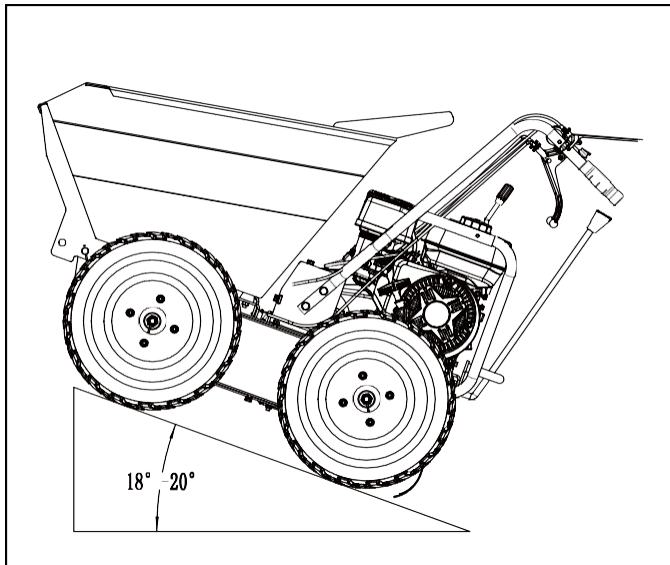
1. Mini-dumperen er beregnet til transport af kolde varer (sand, jord, træ osv.), anden anvendelse er ikke tilladt. Lader ikke med ætsende, giftige eller flydende genstande; Ingen overbelastning; Transporterer ikke mennesker.

2. Under arbejdet skal folk stå midt mellem de to håndtag og holde en vis afstand fra indgrebet hjul/pedal, så man undgår skader på fod, der berører indgrebet hjul/pedal under gang.





3. Når hældningen er på 18~20° og der køres nedad, er det kun tilladt at køre baglæns for at forhindre væltningssulykker.



4. Der er skadelige vibrationer og støj under arbejdet. Hvis du arbejder i længere tid, skal du bære passende høreværn, for ikke at forårsage høreskader. Tag en pause efter at have arbejdet mere end 1 time. Der ville være skadelig udløsning af gas fra benzinmotor, bær maske under arbejdet.

5. Før læsning skal maskinen placeres på et plant sted. Når du læser spredte granulære genstande, skal du venligst indlæse gennemsnitligt. Tillad ikke påfyldning til den ene side, for at undgå at vælte. Når der læsses fast eller større end skovlens volumen, skal den bindes fast.

#### Personlig sikkerhed

Betjen ikke maskinen, mens du er påvirket af stoffer, alkohol eller anden medicin, der kan påvirke din evne til at bruge den korrekt.

Klæd dig ordentligt på. Bær tunge lange bukser, støvler og handsker. Bær ikke løst tøj. korte bukser og smykker af enhver art. Fastgør langt hår, så det er over skulderhøjde. Hold dit hår, tøj og handsker væk fra bevægelige dele. smykker eller langt hår kan blive fanget i bevægelige dele.

Brug sikkerhedsudstyr. Bær altid øjenværn. Sikkerhedsudstyr såsom en støvmaske, sikkerhedshjelm eller høreværn, der bruges til passende forhold, vil reducere personskader.

Tjek din maskine, før du starter den. Hold afskærmninger på plads og i funktionsdygtig stand. Sørg for, at alle møtrikker, bolte osv. er forsvarligt spændte.

Betjen aldrig maskinen, når den trænger til reparation eller er i dårlig mekanisk stand. Udskift beskadigede, manglende eller defekte dele, før du bruger den. Tjek for brændstoftækager. Hold maskinen i sikker arbejdstilstand.

Fjern eller manipuler aldrig med sikkerhedsanordningen. Kontroller regelmæssigt deres korrekte funktion.

Brug ikke maskinen, hvis motorens kontakt ikke tænder eller slukker for den. Enhver benzindrevet maskine, der ikke kan styres med motorkontakten, er farlig og skal udskiftes.

Lav en vane med at kontrollere, at nøgler og justeringsnøgler er fjernet fra maskinens område, før den startes. En skruenøgle eller en nøgle, der efterlades fastgjort til en roterende del af maskinen, kan resultere i personskade.

Vær opmærksom, hold øje med, hvad du laver, og brug din sunde fornuft, når du betjener maskinen.

Gå ikke for langt. Betjen ikke maskinen, mens du er barfodet, eller når du bærer sandaler eller lignende letvægtsfodtøj. Bær beskyttelsesfodtøj, der vil beskytte dine fødder og forbedre dit fodfæste på glatte overflader. Hold hele tiden ordentligt fodfæste og balance. Dette giver bedre kontrol over maskinen i uventede situationer.

Undgå utilsigtet start. Sørg for, at motoren er slukket, før du transporterer maskinen eller udfører nogen form for vedligehold eller service på enheden. Transport eller udførelse af vedligeholdelse eller service på en maskine med motoren tændt inviterer til ulykker.

#### Brændstofsikkerhed

Brændstof er meget brandfarligt, og dets dampe kan eksplodere, hvis det antændes. Tag forholdsregler ved brug for at reducere risikoen for alvorlig personskade.

Når du genopfylder eller tømmer brændstoftanken, skal du bruge en godkendt brændstofbeholder, mens du er i et rent, godt ventileret udendørs område. Mens du påfylder brændstof eller betjener enheden, må du ikke ryge og hold dig væk fra gnister, åben ild eller andre antændelseskilder i nærheden af arbejdsområdet. Fyld aldrig brændstoftanken indendørs.

Opbevar jordede ledende genstande, såsom værktøj, væk fra udsatte, spændingsførende elektriske dele og forbindelser for at undgå gnister eller buedannelse. Disse hændelser kan antænde dampe eller gasser.

Stop altid motoren, og lad den køle af, før du fylder brændstoftanken. Fjern aldrig dækslet på brændstoftanken eller påfyldt brændstof, mens motoren kører, eller når motoren er varm. Betjen ikke maskinen med kendte utætheder i brændstofsyste­met.

Løsn langsomt brændstoftankens dæksel for at lette trykket i tanken.

Fyld aldrig brændstoftanken for meget. Fyld tanken til højst 12,5 mm (1/2") under bunden af påfyldningsstuds­en for at give plads til ekspansion, da varmen fra motoren kan få brændstof til at udvide sig.

Udskift alle brændstoftank- og beholderdæksler forsvarligt og tør spildt brændstof op. Betjen aldrig enheden uden brændstofdækslet sikkert på plads.

Undgå at skabe en antændelseskilde for spildt brændstof. Hvis der spildes brændstof, skal du ikke forsøge at starte motoren, men flytte maskinen væk fra spildområdet og undgå at skabe antændelseskilder, indtil brændstofdampe er forsvundet.

Opbevar brændstof i beholdere, der er specielt designet og godkendt til dette formål.

Opbevar brændstof køligt, godt ventileret område, sikkert væk fra gnister, åben ild eller andre antændelseskilder.

Opbevar aldrig brændstof eller maskine med brændstof i tanken inde i en bygning, hvor røg kan nå en gnist, åben ild eller andre antændelseskilder, såsom en vandvarmer, ovn, tørretumbler og lignende. Lad motoren køle af før opbevaring i enhver indhegning.

#### Maskinbrug og pleje

Placer maskinen på en sådan måde, at den ikke kan bevæge sig under vedligeholdelse, rengøring, justering, montering af tilbehør eller reservedele, samt under opbevaring,

Tving ikke maskinen. Brug den korrekte maskine til din applikation. Den korrekte maskine vil gøre arbejdet bedre og sikrere til den hastighed, den er designet til.

Ændre ikke motorregulatorens indstillinger eller overdrev motoren. Regulatoren kontrollerer den maksimale sikre driftshastighed for motoren.

Kør ikke motoren ved høj hastighed, når du ikke arbejder.

Læg ikke hænder eller fødder i nærheden af roterende dele.

Undgå kontakt med varmt brændstof, olie, udstødningsgasser og varme overflader. Rør ikke ved motoren eller lyddæmperen. Disse dele bliver ekstremt varme ved drift.

De forbliver varme i kort tid, efter du har slukket for enheden. Lad motoren køle af, før du udfører vedligeholdelse eller foretager justeringer.

Hvis maskinen begynder at lave en usædvanlig støj eller vibration, skal du straks slukke for motoren, frakoble tændrørskablet og kontrollere årsagen. Usædvanlig støj eller vibration advarer generelt om problemer.

Brug kun tilbehør og udstyr som er godkendt af producenten. Undladelse af at gøre det kan resultere i personskade.

Vedligehold maskinen. Kontroller for fejlstilling eller binding af bevægelige dele, brud på dele og enhver anden tilstand, der kan påvirke maskinens drift, hvis beskadiget. Få maskinen repareret før brug. Mange ulykker skyldes dårligt vedligeholdt udstyr.

Hold motoren og lyddæmperen fri for græs, blade, for meget fedt eller kulstofophobning for at reducere risikoen for brandfare.

Overhæld eller sprøjt aldrig enheden med vand eller anden væske. Hold håndtagene tørre, rene og fri for snavs. Rengør efter hver brug.

Overhold korrekt bortskaffelseslove og regler for gas og olie osv. for at beskytte miljøet.

Opbevar en inaktiv maskine utilgængeligt for børn, og lad ikke personer, der ikke er bekendt med maskinen eller disse instruktioner, betjene den. Maskinen er farlig i hænderne på utrænede brugere.

#### Service

Før rengøring, reparation, eftersyn eller justering skal du slukke for motoren og sikre dig, at alle bevægelige dele er standset. Frakobl tændrørskablet, og hold kablet væk fra stikket for at forhindre utilsigtet start.

Få din maskine eftersat af kvalificeret reparationspersonale, der kun bruger identiske reservedele. Dette vil sikre maskinens sikkerhed.

#### Specifikke sikkerhedsregler

Inspicer området, der skal arbejdes, grundigt, hold arbejdsområdet rent og fri for snavs for at forhindre snuble. Arbejd på et fladt, plant underlag.

Placer aldrig nogen del af din krop, hvor det ville være i fare, hvis der skulle opstå bevægelse under montering, installation og drift, vedligeholdelse, reparation eller flytning.

Hold alle omkringstående, børn og kæledyr mindst 23m (75 fod) væk. Hvis du bliver kontaktet, skal du straks standse enheden.

Dumperkassen må ikke bestiges og transporteres aldrig passagerer.

Parker aldrig maskinen på et sted med ustabil underlag, som kan give efter, især når den er fuld.

Frakobl koblingsgrebet, før motoren startes.

Start motoren forsigtigt i henhold til instruktionerne og med fødderne godt væk fra de bevægelige dele.

Forlad aldrig driftspositionen, når motoren kører.

Hold altid enheden med begge hænder, når den betjenes. Hold et fast greb om styret. Vær opmærksom på, at maskinen uventet kan hoppe opad eller springe frem, hvis maskinen støder på nedgravede forhindringer såsom store sten.

Gå, løb aldrig med maskinen.

Overbelast ikke maskinens kapacitet. Kør med sikker hastighed, tilpas hastigheden til jordens hældning, vejens overfladeforhold og lastens vægt.

Vær yderst forsigtig, når du bakker eller trækker maskinen mod dig.

Udvis ekstrem forsigtighed, når du kører på eller krydser grusveje, gåture eller veje. Vær opmærksom på skjulte farer eller trafik.

På blødt underlag, kør i det første frem/bakgear. Undlad at accelerere hurtigt, dreje skarpt eller stoppe.

Vær yderst opmærksom, når du arbejder på frossen jord, da maskinen kan have tendens til at skride.

Undgå så vidt muligt at køre på flodbred med sten, knuste stenterræner, stålbeton, stumpmark, træstammer osv., da en sådan operation forårsager fatal skade eller forkorter sporets levetid.

Betjen ikke maskinen i lukkede områder, hvor der kan være risiko for at klemme operatøren mellem maskinen og en anden genstand.

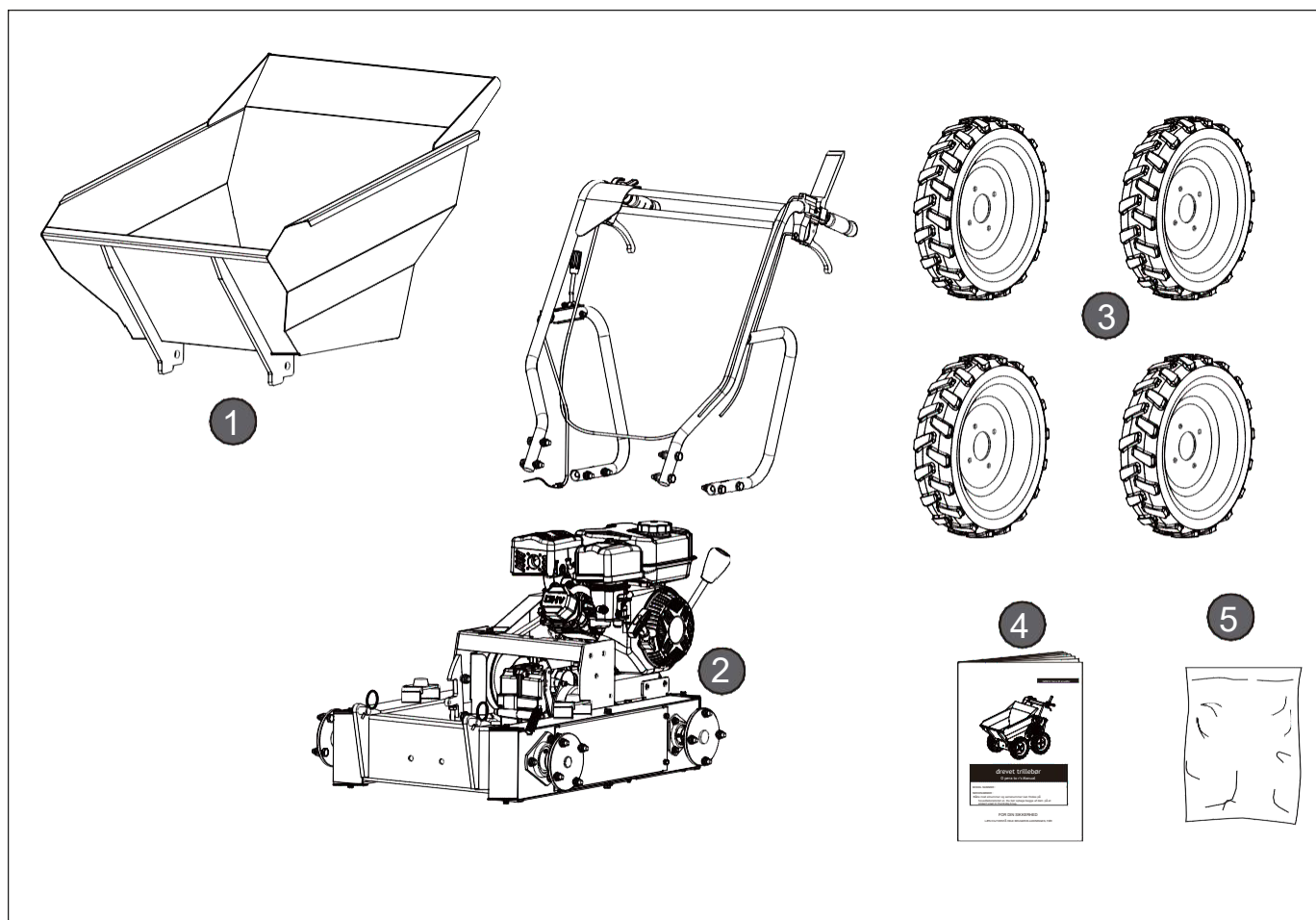
Betjen aldrig maskinen på skråninger, hvor vinklen er over 20°.

Når du bevæger dig over en skråning, uanset om du bevæger dig fremad eller baglæns, skal du altid sørge for, at vægten er jævnt afbalanceret. Bevæg dig altid i retninger parallelt med skråningen (op eller ned), for at undgå fare, skal du ikke skifte gear på skråninger.

Når lasten tippes fra en dumper, vil tyngdepunktet ændre sig konstant, og jordforholdene vil være afgørende for maskinens stabilitet. Der er særlige farer for dumpere, der arbejder på blødt underlag, og når lasten klæber til kroppen, f.eks. vådt ler.

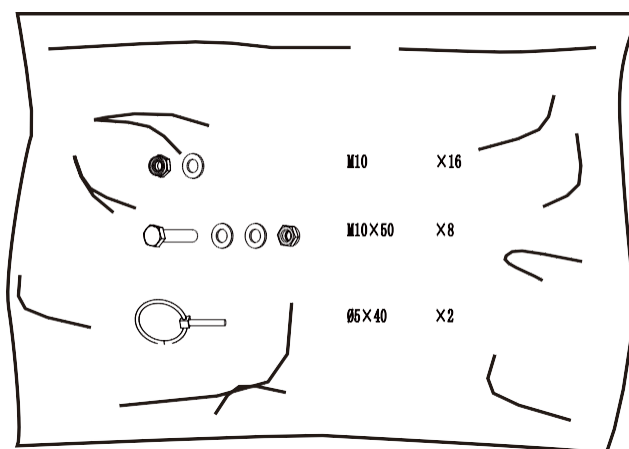
## LEVERET INDHOLD

Den elektriske trillebør kommer delvist samlet og sendes i omhyggeligt pakket pakke. Når alle delene er blevet fjernet fra pakken, skal du have:



1. Dump boks
2. Hovedramme
3. Hjul
4. Betjeningsmanual

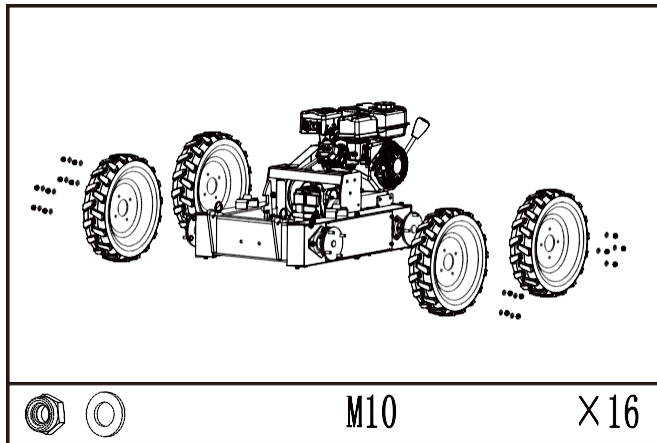
5. Hardwaretaske inkl



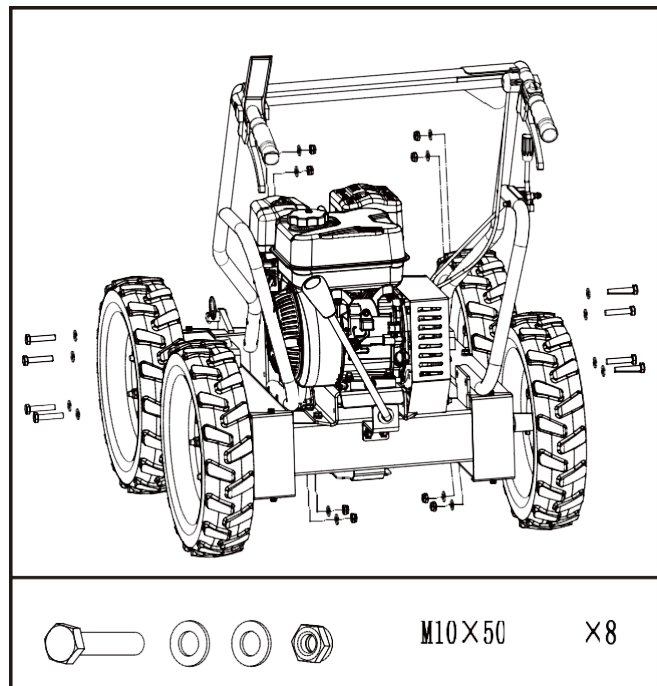
## SAMLING

Ved at følge monteringsvejledningen nedenfor, samler du maskinen på få minutter.

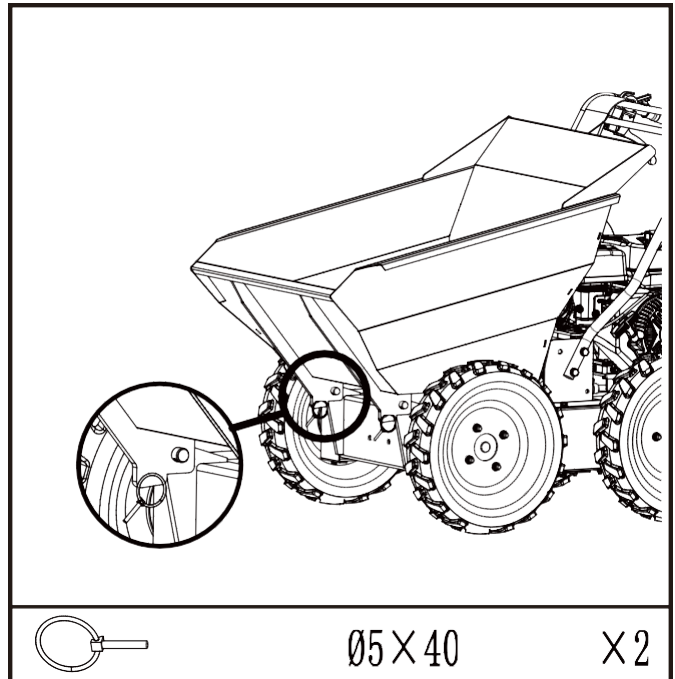
## Maskinsamling



Monter hjulene og fastgør dem med M12 møtrikker.



Monter håndtagsrammen på chassiset og fastgør den med M10X25 bolte, spændeskiver og møtrikker foran og M10X45 bolte, spændeskiver og møtrikker bagtil.



Monter dumpboksen og fastgør fronten med to Ø 5X40 R-clips.

## Motorolie



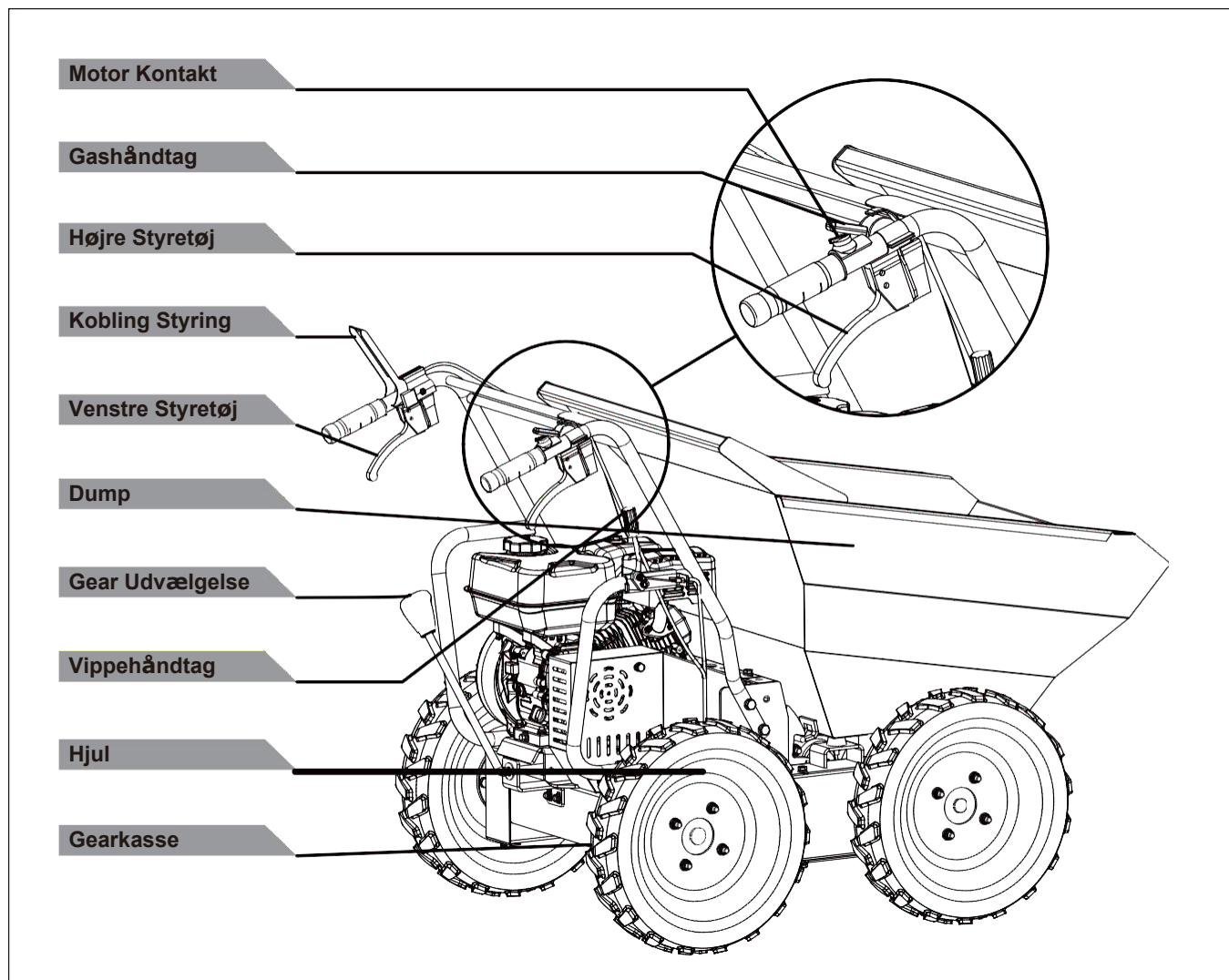
*Olien er blevet drænet til forsendelse. Unladelse af at fylde motorbrønden med olie før start af motoren vil resultere i permanent skade og vil ugyldiggøre motorgarantien.*

Tilsæt olie i henhold til motormanualen, der er pakket separat med din møtrik.



# KEND DIN ELEKTRISKE MOTOBØR

Funktioner og betjeningselementer



## Motorkontakt

Motorkontakten aktiverer og deaktiverer tændingssystemet.

Motorkontakten skal være i positionen ON, for at motoren kan køre.

Drejning af motorkontakten til OFF-position

stopper motoren.

## Kobling styring

Klem betjeningsgrebet, koblingen indkobler. Slip håndtaget, koblingen udkobler.

## Gashåndtag

Den styrer motorhastigheden. Sæt gashåndtaget på lav hastighed (L) eller høj hastighed (H) eller en mellemstilling mellem L og H for at øge eller mindske motorens hastighed.

## Venstre styrehåndtag

Betjen håndtaget for at dreje til venstre.

## Højre styrehåndtag

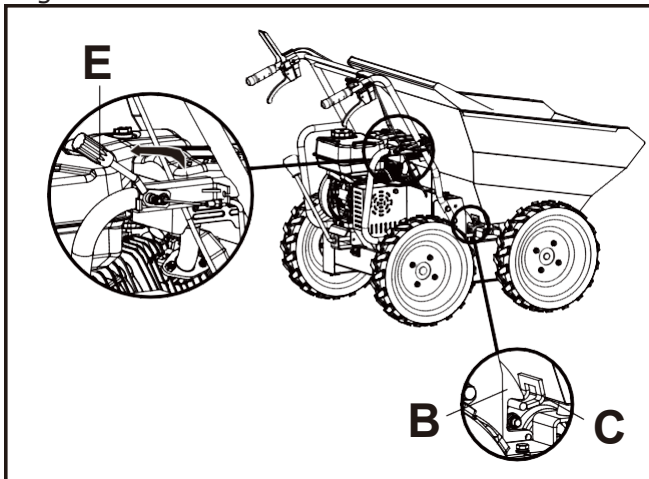
Betjen håndtaget for at dreje til højre.

## Gearvælgerstang

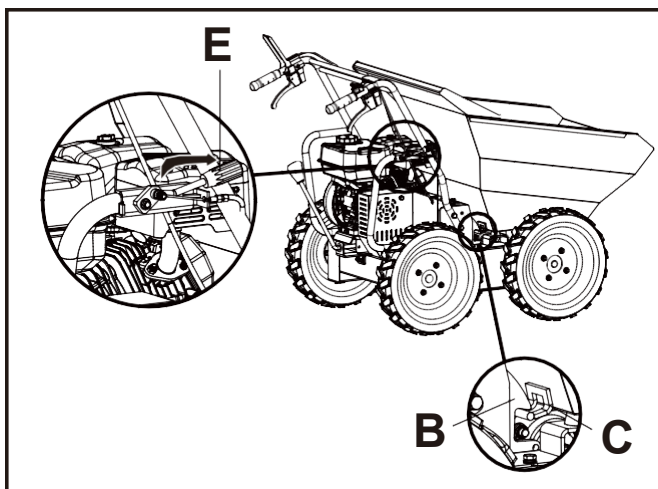
Den styrer maskinens bevægelser frem eller tilbage.

### Vippehåndtag

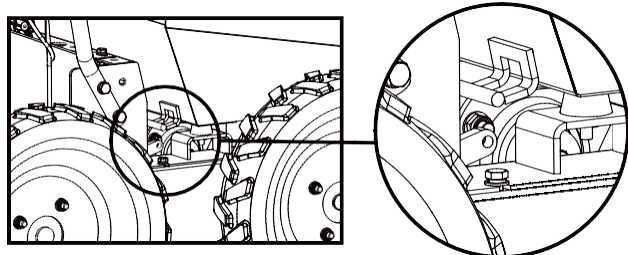
Den styrer tipningen af dumpkassen. Sving vippehåndtaget A i pilens retning for at frigøre begrænsningen B ud af krog C. Dumpboksen frigives.



Efter at have vippet lasten, sving håndtaget A tilbage for at nulstille begrænsningen B i krogen C, som vil låse tømningsskuffen.



Før du begynder at bruge dumperen, skal du kontrollere dumpboksen for at sikre, at den er låst som vist i diagrammet nedenfor.



### Betjening af motorbør

#### Tilsætning af brændstof

Fyld brændstoftanken som anvist i den separate motormanual, der følger med maskinen.



Fyld tanken til ikke mere end 12,5 mm (1/2") under bunden af påfyldningsstudsene for at give plads til ekspansion.

#### Start motor

En mere detaljeret beskrivelse af motorens drift og alle relaterede forholdsregler og procedurer kan findes i motormanualen pakket separat med den elektriske trillebør.

Følg proceduren nedenfor for koldstart:

1. Drej chokerhåndtaget på motoren til fuld chokerposition.
2. Indstil gashåndtaget på styret til halvvejs.
3. Tænd for motorafbryderen.
4. Træk langsomt i startrebet flere gange for at lade benzinen flyde ind i motorens karburator. Hold derefter starthåndtaget fast og træk rebet ud en kort afstand, indtil du føler modstand. Træk derefter rebet jævnt og hurtigt, og lad rebet vende tilbage langsomt. Lad ikke rebet smække tilbage. Træk om nødvendigt i rebet flere gange, indtil motoren starter.
5. Lad motoren køre i flere sekunder for at varme op. Flyt derefter bremseklodshåndtaget gradvist til positionen "ÅBEN".

Genstart af en motor, der allerede er varm fra tidligere drift, kræver normalt ikke brug af chokeren.

1. Sæt gashåndtaget på styret i halv position. Hold starthåndtaget fast og træk rebet ud en kort afstand, indtil du føler modstand. Træk derefter rebet jævnt og hurtigt, og lad rebet vende tilbage langsomt. Lad ikke rebet smække tilbage.

## Drift

Når motoren er varmet op, skal du trække i gashåndtaget for at accelerere motorhastigheden.

Sæt det påkrævede gear, og tryk langsomt på koblingshåndtaget. Hvis gearet ikke går i indgreb med det samme, slip langsomt koblingsgrebet og prøv igen. På denne måde vil den elektriske trillebør begynde at bevæge sig.

Den elektriske trillebør har styrehåndtagene på styret, og det gør styringen meget nem. For at dreje til højre eller venstre skal du blot betjene det tilsvarende højre eller venstre styrehåndtag.

Styringens følsomhed stiger proportionalt med maskinens hastighed og med en tom maskine er et let tryk på håndtaget det eneste, der skal til for at dreje. Mens maskinen er læsset, kræves der mere tryk.

Den elektriske trillebør har en maksimal kapacitet på 300 kg. Det er dog tilrådeligt at vurdere belastningen og justere den efter underlaget, hvorpå maskinen skal bruges.

Det er derfor tilrådeligt at dække sådanne strækninger med lavt gear og være ekstra forsigtig. I sådanne situationer bør maskinen holdes i lavt gear hele strækningen.

Undgå skarpe sving og hyppige retningsskift under kørsel på vejen, især i ujævnt, hårdt terræn fyldt med skarpe, ujævne punkter med en høj grad af friktion.

Husk at være forsigtig, når du arbejder under ugunstige vejrforhold (is, kraftig regn og sne) eller på jordtyper, der kan gøre den elektriske trillebør ustabil.

Når koblingshåndtaget slippes, stopper maskinen og bremser automatisk.

Hvis maskinen standses på en stejl skråning, skal der placeres en kile mod et af hjulene.

## Tomgangshastighed

Indstil gashåndtaget til sin "SLOW"-position for at reducere belastningen på motoren, når der ikke arbejdes. Sænkning af motorhastigheden for at køre motoren i tomgang vil hjælpe med at forlænge motorens levetid, samt spare brændstof og reducere maskinens støjniveau.

## Stoppe motor

For at stoppe motoren i en nødsituation skal du blot dreje motorkontakten til OFF-positionen. Under normale forhold skal du bruge følgende procedure.

1. Flyt gashåndtaget til SLOW-positionen.
2. Lad motoren gå i tomgang i et eller to minutter.
3. Drej motorkontakten til positionen OFF.
4. Drej brændstofventilens håndtag til positionen OFF.



Flyt ikke chokekontrollen til CHOKE for at stoppe motoren. Tilbageslag eller motorskade kan forekomme.

## VEDLIGEHOJDELSE

En ordentlig vedligeholdelse og smøring vil hjælpe maskinen i en perfekt arbejdstilstand.

### Forebyggende vedligeholdelse

Sluk motoren, og frakobl alle kommandohåndtag. Motoren skal være kølig.

Undersøg enhedens generelle tilstand. Tjek for løse skruer, fejljustering eller fastklæbning af bevægelige dele, revnede eller ødelagte dele og enhver anden tilstand, der kan påvirke dens sikre drift

Fjern alt snavs og andre materialer, der kan have samlet sig på skinnen og enheden. Rengør efter hver brug. Brug derefter en letvægtsmaskineolie af god kvalitet til at smøre alle bevægelige dele.



*Aldrig Brug en højtryksrens til at rengøre din enhed. Vand kan trænge ind i tætte områder af maskinen og dens transmissionskasse og påføre skader på spindler, gear, lejer eller motor. Brug af tryk vask vil resultere i forkortet levetid og reducere brugbarheden.*

### Justering af kobling

Når koblingen slides, kan det samme håndtag have en bredere åbning og være sværere at bruge. Dette betyder, at det er nødvendigt at justere kablet ved at sætte koblingshåndtaget tilbage i dets oprindelige position ved at justere justeringsanordningen og kontramøtrikken.

## Justering af styring

Hvis du har svært ved at styre enheden, skal du justere styrehåndtagene med de specielle justeringsskruer. Løsn kontramøtrikken og skru justeringsskruerne ud for at fjerne slør i kablet, som kan opstå efter første brug eller ved normal slitage. Vær meget forsigtig med ikke at skrue justeringsskruerne for meget ud, da dette kan skabe et andet problem: tab af trækraft. Husk at stramme kontramøtrikken, når du er færdig.

## Smøring

Gearkassen er for smurt og forsejlet fra fabrikken.

Kontroller oliestanden hver 50 timers arbejde. Fjern proppen og kontroller, med maskinen vandret, olien når de to indhak. Hvis nødvendigt, tilsæt da mere olie.

Gearolie GL-5 eller GL-6. SAE80W-90 anbefales. Brug ikke syntetisk olie

Olieskift skal foretages, når olien er varm, ved at løsne påfyldningshætten og stikproppen udstyret med en oliedypstang. Når olien er helt afløbet, skal du sætte påfyldningshætten på plads og fylde op med ny olie.

## Dæktryk

Kontroller dæktrykket med jævne mellemrum for at sikre, at de er korrekt oppustet. Det anbefalede tryk er 30 psi for alle dæk.

*Adskillelse af dæk- og fælgdele er mulig, når de er serviceret forkert.*

1. Forsøg ikke at montere et dæk uden det rette udstyr og erfaring til at udføre jobbet.
2. Pump ikke dækkene op over det anbefalede tryk.
3. Svejs eller opvarm ikke et hjul og dæk. Svejsning kan strukturelt svække eller deformere hjulet. Opvarmning kan forårsage en stigning i lufttrykket, hvilket resulterer i sprængning.
4. Stå ikke foran eller over dækket under oppumpning



*Opbevar ikke maskinen med brændstof i et ikke-ventileret område, hvor brændstofdampene kan nå flammer, gnister, pilotlys eller andre antændelseskilder.*



## Motorvedligeholdelse

Se motormanualen, der er inkluderet i din enhed, for oplysninger om motorvedligeholdelse. Din motormanual giver detaljerede oplysninger og en vedligeholdelsesplan for udførelse af opgaverne.

## OPBEVARING

Hvis den elektriske trillebør ikke skal bruges i mere end 30 dage, skal du følge nedenstående trin for at forberede din enhed til opbevaring.

1. Tøm brændstoftanken helt. Opbevaret brændstof indeholdende ethanol eller MTBE kan begynde at blive gammelt efter 30 dage. Gammelt brændstof har et højt gummihindhold og kan tilstoppe karburatoren og begrænse brændstofstrømmen.
2. Start motoren og lad den køre, indtil den stopper. Dette sikrer, at der ikke er brændstof tilbage i karburatoren. Kør motoren, indtil den stopper. Dette hjælper med at forhindre, at der dannes gummi aflejringer inde i karburatoren og mulige motorskader.
3. Mens motoren stadig er varm, dræn olien fra motoren. Påfyld frisk olie af den kvalitet, der anbefales i motormanualen.
4. Brug rene klude til at rengøre ydersiden af maskinen og til at holde luftåbningerne fri for forhindringer.



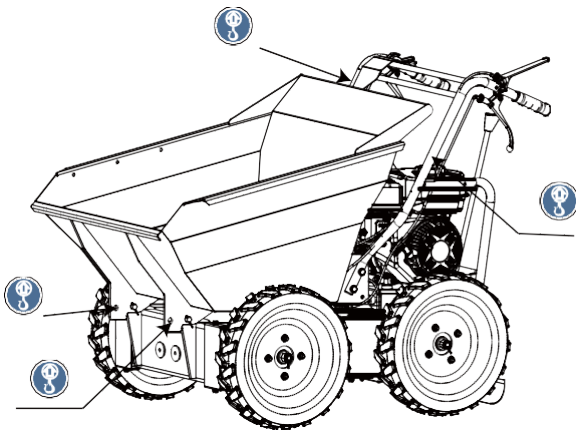
Brug ikke stærke rengøringsmidler eller petroleum-baserede rensmidler til rengøring af plastdele. Kemikalier kan beskadige plastmaterialer.

5. Undersøg for eventuelle løse eller beskadigede dele. Reparer eller udskift beskadigede dele og spænd løse skruer, møtrikker eller bolte.
6. Opbevar din enhed på et fladt underlag i en ren, tør bygning med god ventilation.

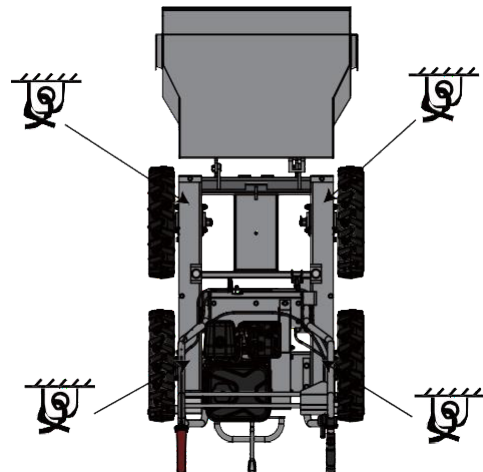
1. Når minidumperen er pakket i krydsfinerkassen, kan vi transportere maskinen med gaffeltruck.

2. Uden pakke kan vi løfte maskinen ved det viste løftemærkat.

3. Bind maskinen på det punkt, hvor etiketten markerer den skal bindes, når den skal transporteres over længere afstande for at holde maskinen stabil.



Bemærk venligst, at der er yderligere to løftelabels i samme position på den anden side.



Bemærk: Der er lovmæssige vejkrav vedr. Transport af minimaskiner. Det er ejerens ansvar at være opmærksom på disse love og at overholde dem.

## FEJLFINDING

Problem	årsag	Løsning
Motoren starter ikke.	<ol style="list-style-type: none"> <li>1. Tændrørsledning frakoblet.</li> <li>2. Uden brændstof eller gammelt brændstof.</li> <li>3. Choker ikke i åben position.</li> <li>4. Blokeret brændstofledning.</li> <li>5. Tilsmudset tændrør.</li> <li>6. Motor oversvømmet.</li> </ol>	<ol style="list-style-type: none"> <li>1. Fastgør tændrørskablet sikkert til tændrør.</li> <li>2. Fyld med ren, frisk benzin.</li> <li>3. Gashåndtaget skal stå ved chokeren til en kold start.</li> <li>4. Rengør brændstofslangen.</li> <li>5. Rengør, juster afstand eller udskift.</li> <li>6. Vent et par minutter med at genstarte.</li> </ol>
Motoren kører uregelmæssigt.	<ol style="list-style-type: none"> <li>1. Tændrørsledning kan være løs.</li> <li>2. Enheden kører på CHOKE.</li> <li>3. Blokeret brændstofledning eller gammelt brændstof.</li> <li>4. Udluftning kan være tilstoppet.</li> <li>5. Vand eller snavs i brændstofs-systemet.</li> <li>6. Beskidt luftrenser.</li> <li>7. uhensigtsmæssig karburatorjustering.</li> </ol>	<ol style="list-style-type: none"> <li>1. Tilslut og spænd tændrørskablet.</li> <li>2. Flyt chokerhåndtaget til OFF.</li> <li>3. Rens brændstofledning. Fyld tanken med ren, frisk benzin.</li> <li>4. Rens udluftning.</li> <li>5. Tøm brændstoftanken. Påfyld frisk brændstof.</li> <li>6. Rengør eller udskift luftfilteret.</li> <li>7. Se motormanualen.</li> </ol>
Motoren overophedes.	<ol style="list-style-type: none"> <li>1. Motoroliestand lav.</li> <li>2. Beskidt luftrenser.</li> <li>3. Luftstrømmen begrænset.</li> <li>4. Karburator ikke justeret korrekt.</li> </ol>	<ol style="list-style-type: none"> <li>1. Fyld krumtap huset med korrekt olie.</li> <li>2. Rens luftrenser.</li> <li>3. Fjern huset og rengør.</li> <li>4. Se motormanualen.</li> </ol>
Maskinen bevæger sig ikke, mens motoren kører.	<ol style="list-style-type: none"> <li>1. Gearet er ikke valgt korrekt.</li> <li>2. Drivremmen er ikke stram nok.</li> </ol>	<ol style="list-style-type: none"> <li>1. Sørg for, at gearstangen ikke er mellem to forskellige gear.</li> <li>2. Spænd drivremmen.</li> </ol>

